



بسمه تعالی

## « برگ شرایط شرکت در مناقصه عمومی »

## شرکت سیمان ساوه

## ۱- موضوع مناقصه

موضوع مناقصه عبارت است خرید ۱۲ عدد پول راد بشرح ۳ برگ نقشه ( به پیوست ) جهت کارخانه سیمان خاکستری.

## شرایط شرکت در مناقصه

پیشنهاد دهنده می بایست پیشنهاد خود را در پاکت در بسته حداکثر تا تاریخ ۱۴۰۱/۰۷/۳۰ که حاوی سه پاکت " الف " ، " ب " و " ج " می باشد به شرح زیر تنظیم نموده و در موعد مقرر در قبال اخذ رسید که حاوی ساعت و تاریخ وصول می باشد به دفتر شرکت سیمان ساوه (سهامی عام) تسلیم نماید.

پاکتهای ارسالی می بایست لاک و مهر گردیده باشد و به پیشنهاداتی که در پاکتهای باز و یا بصورت نامبر تسلیم گردد ترتیب اثر داده نخواهد شد.

روی پاکت باید موضوع مناقصه و نشانی پیشنهاد دهنده و تاریخ تسلیم پیشنهاد ذکر گردد.

## ۱- محتویات پاکت "الف"

ضمانتنامه بانکی ویا چک بانکی و یا چک شرکتی به مبلغ ۲,۰۰۰,۰۰۰,۰۰۰ ریال (دو میلیارد ریال) بعنوان وجه ضمانت شرکت در مناقصه پول راد بنام شرکت سیمان ساوه (سهامی عام)

ضمانت نامه بانکی فوق میبایستی تا سه ماه از تاریخ صدور دارای اعتبار باشد .

تبصره ۱۵ : سپرده نفرات اول تا سوم تا زمان عقد قرارداد نگهداری می شود و سپرده نفرات چهارم و بعد از آن پس از بازگشایی پاکات عودت داده خواهد شد .

## ۲- محتویات پاکت "ب"

(۱) برگ پیشنهاد قیمت پیوست که از طرف پیشنهاد دهنده تکمیل گردیده است.

(۲) برگ پیشنهاد قیمت باید به امضای اصل دارندگان امضاء مجاز و مهر شرکت برسد.

## ۳- محتویات پاکت "ج"

(۱) رونوشت اساسنامه.

(۲) روزنامه رسمی آگهی تأسیس شرکت و رونوشت آخرین روزنامه رسمی شرکت که در آن اعضای هیئت مدیره ، مدیر

عامل و امضاءهای مجاز و تعهد آور شرکت ، برای اشخاص حقوقی مشخص و دارای اعتبار باشد.

(۳) هر گونه اطلاعات راجع به سوابق تجربی ، رزومه کاری و توان فنی و مادی، پروانه یا مجوز فعالیت و رتبه بندی شرکت می

بایستی در پاکت (ج) ارائه شود.

## امضاء و مهر پیشنهاد دهنده





تاریخ:

شماره:

پیوست:

بسمه تعالی

۴) کلیه اسناد مناقصه شامل کلیه نقشه ها و پارت لیست های پیوست و دعوتنامه و هر گونه مدارک ارسالی کارفرما (که به امضاءهای اصل و تعهد آور شرکت برسد و به مهر شرکت ممهور گردد).

#### ۴- زمان اعلام نتیجه و عقد قرارداد

الف: مناقصه گذار پس از بررسی پیشنهادات نتیجه مناقصه را اعلام خواهد نمود. زمان لازم برای عقد قرارداد ۱۰ روز بعد از تاریخ ابلاغ مناقصه گذار به برنده مناقصه می باشد.

ب: در صورتیکه برنده مناقصه ظرف مهلت تعیین شده اقدام ننماید، سپرده او به نفع این شرکت ضبط و نفرات دوم و سوم با شرایط فوق به ترتیب برنده اعلام گردیده و نسبت به عقد قرارداد با نامبرداران اقدام خواهد شد.

#### ۵- سایر شرایط

۵-۱- به پیشنهادات ناقص، مبهم، مشروط، مخدوش و مغایر با مفاد مندرج در شرایط مناقصه و یا پیشنهاداتی که سپرده شرکت در مناقصه به همراه آن ارائه نشده باشد و یا کسر مدارک داشته باشد رسیدگی نخواهد شد.

۵-۲- خریدار در رد یا قبول یک یا کلیه پیشنهادات مختار می باشد.

۵-۳- برنده مناقصه تعهد می نماید به منظور تضمین انجام تعهدات خود ظرف هفت روز کاری از تاریخ اعلام قبولی از سوی شرکت سیمان ساوه، یک فقره تضمین مورد قبول کارفرما را معادل ۱۰٪ مبلغ قرارداد به شرکت سیمان ساوه تسلیم نماید، عدم تسلیم تضمین فوق در زمان مذکور به منزله آن است که برنده مناقصه از امضاء و مبادله قرارداد خودداری نموده است که در اینصورت کار فرما حق دارد وجه الضمان شرکت در مناقصه را به نفع خود ضبط نماید و شرکت سیمان ساوه مجاز خواهد بود که نفرات دوم و سوم را با همان شرایط به ترتیب برنده مناقصه اعلام نماید.

۵-۴- شرکت در مناقصه به منزله قبول کلیه شرایط مناقصه و مفاد آن می باشد.

۵-۵- هزینه های برگزاری مناقصه بعهده برنده مناقصه می باشد.

امضاء و مهر پیشنهاد دهنده



صندوق پستی مأمونیه: ۱۴۴-۳۹۴۱۵

صندوق پستی ساوه: ۳۵۹-۳۹۱۶۶

واحد شماره یک کارخانه سیمان سفید: کیلومتر ۴۲ جاده ساوه بطرف بوئین زهرا.

تلفن: ۰۸۶-۴۵۲۳۱۱۰۱ نمابر: ۰۸۶-۴۵۲۳۱۲۲۹

واحد شماره دو کارخانه سیمان خاکستری: کیلومتر ۲۶ جاده ساوه بطرف بوئین زهرا

تلفن: ۰۸۶-۴۵۲۲۱۰۲۲ نمابر: ۰۸۶-۴۵۲۲۱۱۴۶

www.savehcement.com

info@savehcement.com

تلفن دفتر مرکزی: ۰۲۱-۸۸۱۰۰۷۲۹-۳ شناسه ملی شرکت: ۱۰۱۰۱۱۷۵۵۷۲





بسمه تعالی

تاریخ: .....

شماره: .....

پیوست: .....

## " برگ پیشنهاد قیمت "

اینجانب / این شرکت	به شماره شناسنامه / به شماره ثبت
تاریخ تولد / تاریخ ثبت	محل تولد / محل ثبت
فرزند	به شماره ملی / شناسه ملی / کد اقتصادی

شماره فاکس شماره تلفن همراه

شماره تلفن

به نشانی

از طرف خود/شرکت

پس از انجام بررسی های لازم و مطالعه دقیق موضوع و شرایط مناقصه و با علم و اطلاع کافی از وضعیت عملیات اعلام شده از طرف

شرکت سیمان ساوه ، آمادگی خود را جهت انجام موضوع و شرایط مناقصه در قبال دریافت مبلغ آن به شرح جدول ذیل اعلام می نمایم.

شرح کالا	تعداد	مبلغ (ریال)	بحروف (ریال)
پول راد	۱۲		

موارد دیگر:

پیش پرداخت:

زمان تحویل:

امضاء و مهر پیشنهاد دهنده



صندوق پستی مأمونیه: ۳۹۴۱۵-۱۴۴

صندوق پستی ساوه: ۳۹۱۶۶-۳۵۹

واحد شماره یک کارخانه سیمان سفید: کیلومتر ۴۲ جاده ساوه بطرف بوئین زهرا.

تلفن: ۰۸۶ - ۴۵۲۳۱۱۰۱ - نمابر: ۰۸۶ - ۴۵۲۳۱۲۲۹

واحد شماره دو کارخانه سیمان خاکستری: کیلومتر ۲۶ جاده ساوه بطرف بوئین زهرا

تلفن: ۰۸۶ - ۴۵۲۲۱۰۲۲ - نمابر: ۰۸۶ - ۴۵۲۲۱۱۴۶

www.savehcement.com

info@savehcement.com

تلفن دفتر مرکزی: ۰۲۱ - ۸۸۱۰۰۷۲۹ - شناسه ملی شرکت: ۱۰۱۰۱۱۷۵۵۷۲



(Handwritten signatures and initials in blue ink)

در خصوص درخواست صدور کارت ملی جدید برای آقایان .....  
 (بسته به درخواست) ۱۰۰٪ .....  
**تجدید کارت ملی - ۵۰۵۰**

.....  
 .....  
 .....  
 .....  
 .....

تاریخ	۲۱		
شماره	۵۰۵۰	(تاریخ)	(تاریخ)

.....  
**تجدید کارت ملی - ۳۰۵۰**  
 .....  
**تجدید کارت ملی - ۳۰۵۰**  
 .....  
**تجدید کارت ملی - ۲۰۵۰**  
 .....  
**تجدید کارت ملی - ۱۰۵۰**

.....  
 .....  
 .....  
 .....  
 .....  
 .....  
 .....  
 .....  
 .....  
 .....







تاریخ:

شماره:

پیوست:

نماید، خریدار میتواند قرارداد را یکطرفه فسخ و ضرر و زیان ناشی از تاخیرات<sup>تعالی</sup> از محل تضامین و یا مطالبات فروشنده اخذ نماید. (حداکثر جریمه تاخیر معادل ۱۰٪ مبلغ کل قرارداد می باشد).

## ماده ۶- تضمین حسن اجرای تعهدات

بابت تضمین حسن اجرای تعهدات چکی معادل ۱۰٪ مبلغ کل قرارداد از طرف فروشنده به خریدار هنگام عقد قرارداد تحویل خواهد شد. چک تضمین یکسال پس از تحویل یا شش ماه پس از بهره برداری که دوره تضمین می باشد به فروشنده عودت خواهد شد.

## ماده ۷- کسور قانونی

با توجه به فروش کالای تجاری توسط فروشنده و ارائه فاکتور رسمی مورد تایید خریدار، بیمه و مالیات به این قرارداد تعلق نمی گیرد و در صورت تعلق گرفتن هرگونه مالیات، بیمه و عوارض (به غیر از عوارض و مالیات بر ارزش افزوده) پرداخت آن به عهده فروشنده خواهد بود.

## ماده ۸: بازرسی و نظارت

خریدار یک نفر کارشناس خود را به عنوان ناظر بر اجرای قرارداد به فروشنده معرفی نموده و نظارت بر اجرای کلیه تعهداتی که فروشنده طبق مفاد این قرارداد تقبل نموده است بر عهده وی قرار دارد.

فروشنده موظف است مقدمات انجام بازرسی توسط ناظر و نمایندگان خریدار را در طول انجام قرارداد فراهم آورد.

در صورتیکه به تشخیص ناظر در موقع بازرسی، کالای موضوع قرارداد معیوب یا ناقص بوده و یا طبق مشخصات پیوست قرارداد تهیه نشده باشد خریدار می تواند از قبول آنها امتناع نموده، اصلاح و یا تعویض آنها را از فروشنده بخواهد. هزینه های عودت کالا، اصلاح و یا تعویض بر عهده فروشنده میباشد. هرگونه تاخیر ناشی از این بابت موجب افزایش مدت قرارداد نمی گردد. کلیه هزینه ها و خسارات حاصله از این تاخیر به عهده فروشنده است.

خریدار می تواند در طول اجرای قرارداد شخص یا اشخاص دیگری را به عنوان ناظر جایگزین کتبا معرفی نماید.

لازم به ذکر است نظارت خریدار در این قرارداد رافع مسئولیت های فروشنده نمی باشد.

## ماده ۹- مرجع حل اختلاف

به عنوان توافقی مستقل از قرارداد، هرگونه ادعا و اختلاف ولو کرراً، اعم از اینکه در خصوص انعقاد یا اجرا یا انحلال و مسائل ناشی از تفسیر و اجرای مفاد قرارداد و غیر آن باشد، از طریق داور منصوب توسط مدیر حقوقی شرکت سرمایه گذاری سیمان تأمین (سهامی عام) به شماره ثبت ۱۵۱۳۹۴ و شناسه ملی ۱۰۱۰۱۹۴۲۰۶۶ به نشانی تهران، خیابان سید جمال الدین اسدآبادی (یوسف آباد)، نبش ۲۵، پلاک ۲۱۹، حل و فصل میگردد. داور منصوب، اختیار مصالحه و سازش میان طرفین را نیز دارا است و مدت زمان داوری شش ماه از تاریخ قبول داور میباشد و حسب تشخیص داور برای دو دوره شش ماهه دیگر (حداکثر یک و نیم سال) رأساً توسط داور قابل تمدید است. ضمناً طرفین اختیار اعلام موافقت خود را در خصوص ورود ثالث و یا جلب ثالث (اعم از هر شخص حقیقی و حقوقی) به مقام ناصب (وفق صدر ماده حاضر) تفویض نمودند، صرف نظر از اینکه در یک فقره اختلاف باشد یا در اختلافات متعدد، تصمیم داور مذکور برای طرفین قطعی و لازم الاجرا بوده و به صورت ابلاغ حضوری و یا از طریق پست سفارشی و یا با ارسال نتیجه رأی از طریق اظهارنامه به نشانی طرفین، مندرج در متن قرارداد حاضر، ارسال و ابلاغ خواهد شد. گواهی مأمور پست و یا گواهی ابلاغ اظهارنامه، به منزله ابلاغ است و آثار قانونی خود را دارد. حق الزحمه داوری بر اساس تعرفه قوه قضائیه تعیین میگردد و تمامی هزینه های داوری، اعم از حق الزحمه داوری هزینه کارشناسی و غیره بر عهده محکوم علیه / علیهم رأی داوری می باشد.



صندوق پستی مأمونیه: ۳۹۴۱۵-۱۴۴

صندوق پستی ساوه: ۳۵۹-۳۹۱۶۶

واحد شماره یک کارخانه سیمان سفید: کیلومتر ۴۲ جاده ساوه بطرف بوئین زهرا.

تلفن: ۰۸۶-۴۵۳۳۱۱۰۱ نامبر: ۰۸۶-۴۵۳۳۱۲۲۹

واحد شماره دو کارخانه سیمان خاکستری: کیلومتر ۲۶ جاده ساوه بطرف بوئین زهرا

تلفن: ۰۸۶-۴۵۳۲۱۰۲۲ نامبر: ۰۸۶-۴۵۳۲۱۱۴۶

www.savehcement.com

info@savehcement.com

تلفن دفتر مرکزی: ۰۲۱-۸۸۱۰۰۷۲۹-۳۰ شناسه ملی شرکت: ۱۰۱۰۱۱۷۵۵۷۲



تاریخ: .....

شماره: .....

پیوست: .....

در صورت محکومیت هر طرف، هزینه یاد شده از هر گونه مطالبات و تضامین تری طرف مقابل قابل کسر و احتساب و یا از سایر طرق قانونی قابل مطالبه می‌باشد. ضمناً تعیین محل تشکیل جلسات داوری و کلیه ترتیبات رسیدگی، با داور منصوب می‌باشد. توافق داوری مستقل از قرارداد بوده و در صورت انحلال، اقاله، فسخ، انفساخ یا ابطال یا بطلان تمام یا قسمتی از این قرارداد، توافق داوری کماکان به قوت خود باقی است.

## ماده ۱۰- دوره تضمین

دوره تضمین موضوع قرارداد با توجه به گارانتی فروشنده، عملکرد و محل استفاده انکرهای ساخته شده به مدت یکسال پس از تحویل یا شش ماه پس از بهره برداری موضوع قرارداد می‌باشد. فروشنده متعهد می‌گردد در صورت وجود هر گونه اشکال در موضوع قرارداد که ناشی از قصور فروشنده در رعایت مشخصات و استانداردهای توافق شده باشد، حداکثر ظرف مدت ۲۰ روز، اشکال را به هزینه خود رفع نماید. در صورت عدم انجام تعهد مذکور توسط فروشنده، خریدار محق خواهد بود هزینه‌های احتمالی رفع این موارد را با اعمال ۱۵٪ هزینه بالاسری از محل تضامین مذکور تأمین نماید.

## ماده ۱۱- عدم واگذاری به غیر

فروشنده تحت هیچ عنوان و شرایطی حق واگذاری تمام یا بخشی از موضوع قرارداد را به سایر اشخاص اعم از حقیقی و حقوقی بدون مجوز کتبی خریدار ندارد.

## ماده ۱۲- فورس ماژور

در صورت بروز موارد پیش بینی نشده که خارج از اختیار طرفین قرارداد صورت پذیرد، قرارداد به طور فورس ماژور به صورت معلق تلقی خواهد گردید و پس از رفع آن با توافق طرفین قرارداد ادامه می‌یابد. حداکثر مدت فورس ماژور دو ماه می‌باشد پس از آن حق فسخ برای خریدار ایجاد می‌گردد.

## ماده ۱۳- شرایط فسخ

در صورتیکه فروشنده نتواند تعهدات موضوع قرارداد را در زمان مدت قرارداد به نحو مطلوب انجام دهد، خریدار به تشخیص خود و لحاظ نمودن سایر مفاد قرارداد حق خواهد داشت پس از اخطار کتبی قرارداد را یکطرفه فسخ و از محل تضامین موضوع ماده های ۶ و ۴ خسارت خود را جبران نماید.

## ماده ۱۴- مواد و نسخ قرارداد

این قرارداد در ۱۴ ماده و یک تبصره و در دو نسخه متحد المتن که تماماً حکم واحد را دارند در تهران (محل تنظیم قرارداد) امضاء و مبادله گردیده و بین طرفین و قائم مقام قانونی آنان لازم الاجراء و لازم الاتباع می‌باشد.

فروشنده

شرکت .....

خریدار

شرکت سیمان ساوه (سهامی عام)



صندوق پستی مأمونیه: ۱۴۴-۳۹۴۱۵

صندوق پستی ساوه: ۳۵۹-۳۹۱۶۶

واحد شماره یک کارخانه سیمان سفید: کیلومتر ۴۲ جاده ساوه بطرف بوئین زهرا. صندوق پستی ساوه: ۳۵۹-۳۹۱۶۶

تلفن: ۰۸۶-۴۵۲۳۱۱۰۱ - نمابر: ۰۸۶-۴۵۲۳۱۲۲۹

واحد شماره دو کارخانه سیمان خاکستری: کیلومتر ۲۶ جاده ساوه بطرف بوئین زهرا

تلفن: ۰۸۶-۴۵۲۳۱۰۲۲ - نمابر: ۰۸۶-۴۵۲۳۱۱۴۶

www.savehcement.com

info@savehcement.com

تلفن دفتر مرکزی: ۰۲۱-۸۸۱۰۰۷۲۹ - شناسه ملی شرکت: ۱۰۱۰۱۱۷۵۵۷۲



07.04.01.23  
 07.04.01.03  
 III 07.04.01.09  
 07.04.01.04  
 07.04.01.07  
 07.04.01.08  
 07.04.01.10  
 07.04.01.05  
 07.04.01.06

07.04.01.12  
 07.04.01.13 III

07.04.02.10  
 07.04.01.17  
 07.04.01.16

07.04.01.19 ②  
 07.04.02.03

07.04.02.01

07.04.02.02

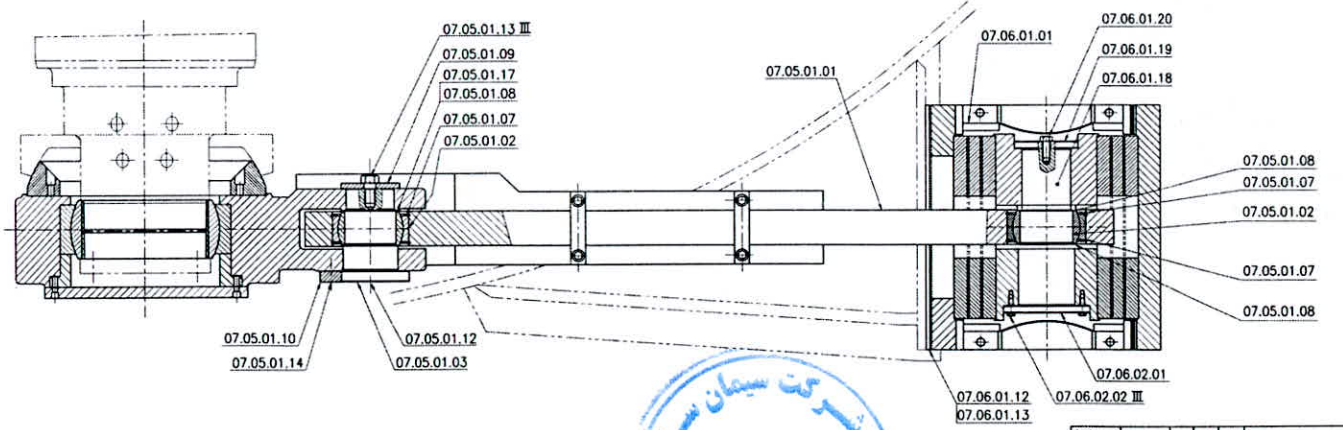
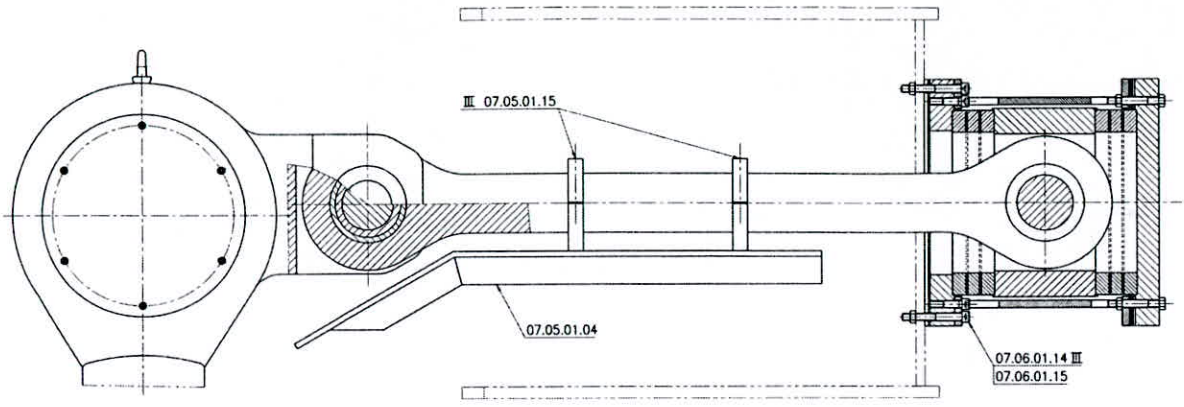
07.04.02.07

07.04.02.04 III  
 07.04.02.05

07.04.01.15

07.04.01.16  
 07.04.01.19 ②  
 07.04.01.18

d	ISO 4.6		ISO 8.8	
	Nm		Nm	
M10	14	45		
M12	25	80		
M16	53	170		
M20	110	335		
M24	190	560		
M30	335	1060		
M36	600	1900		



② Tightening force 340kN.  
 ① Length required for tightening tool.

Revision		GP	MSM	MSM	Revision to come / Description	
Original	2002/00					
Scale	1:5	Des.	Sign.	Sign.	Ms /	Ms /
		Spec.	Chd.	Appr.	Rev. ISO-E	Rev. I-CE

Also see 45  
 Tensioning system  
 Tensioning rod  
 Tensioning rod assembly

② Particular number, enclosed / countermark  
 unless otherwise specified, refer to General Workshop Instructions No. 32053.

Rev. 07/04  
**FR F.L.SMIDTH**  
 No. 2.229384

شرکت سیمان فارس  
 کارخانه سیمان فارس

۱۵.۱.۹۴.





For more information contact F.L. Smidth

**PROPERTIES:**

Heat treatable steel with a tensile strength of 800 - 1250 MPa.  
The tensile strength required shall be according to the values specified in this data-sheet for the given dimensions.

**STANDARDS:**

**General requirements:**

When reference to this MAT NO appears on FLS Drawing or FLS Parts List or in FLS Purchase Order the data from the Primary Standard is used as acceptance criteria.

Specific deviations in requirements made in the FLS Parts List, the FLS Purchase Order or a FLS Instruction always overrules this data sheet.

Alternatively accepted International Standards listed in this sheet may be used if the suppliers documentation covers at least the documentation required in the Primary Listed Standard. This means that supplementary tests in some cases will be necessary.

**Primary Standard:**

**EN 10083-1 (1991) + A1 (1996) , MATERIAL: 30CrNiMo8 , MATERIAL No.: 1.6580**

Quenched and tempered steels - Part 1: Technical delivery conditions for special steels.

In case of dimensions larger than 250 mm use supplementary standard S-EW 550 (1976) mat 1.6580

**CHEMICAL COMPOSITION:**

Dim, mm	% C max or range	% Si max or range	% Mn max or range	% P max or range	% S max or range	% N max or range	% Al min or range
	0.26-0.34	0.4	0.30-0.6	0.035	0.035	-	-

Dim, mm	% Cr max or range	% Mo max or range	% Ni max or range	% V max or range	% Nb max or range	% Ti max or range	% Cu max or range	% Other max or range
	1.8-2.2	0.3-0.5	1.8-2.2	-	-	-	-	-

**MECHANICAL PROPERTIES AT ROOM TEMPERATURE:**

Condition	Dim, mm	Tensile Strength	Yield Strength	Elong. %	Area Reduction		M.Elas GPa	Hardness			Imp. Energy	
		MPa	MPa		Z	Z <sub>⊥</sub>		HRc	HB	HV	°C	J
+QT	0-40	1250 - 1450	1050 -	9 -	-	-	-	-	370 - 430	-	-	30
+QT	40-100	1000 - 1300	900 -	10 -	-	-	-	-	325 - 390	-	-	35
+QT	100-160	1000 - 1200	800 -	11 -	-	-	-	-	295 - 355	-	-	45
+QT	160-250	900 - 1100	700 -	12 -	-	-	-	-	265 - 325	-	-	45
+QT	250-500	830 - 980	635 -	12 -	-	-	-	-	245 - 285	-	-	40
+QT	500-1000	780 - 930	590 -	12 -	-	-	-	-	230 - 275	-	-	40

Q + T : Quenched and Tempered



۱۴۰۱/۰۲

Rev\_No: 0,80

Issue\_Date: 01-06-1998

Prepared by: AsK

Rev\_Date: 15-01-2004

Approved by: **ESJ**

