



تاریخ:

شماره:

پیوست:

## "قرارداد خرید کالای سیمه تعالی"

این قرارداد فیما بین شرکت سیمان ساوه (سهامی عام) به شماره ثبت ۷۲۶۴۱ با شناسه ملی ۱۰۱۰۱۱۷۵۵۷۲، کد اقتصادی ۳۵۶۳-۳۱۴۸-۴۱۱۳ به نمایندگی آقایان مهدی فقیهی (مدیر عامل و نایب رئیس هیئت مدیره) و یکی از اعضا هیئت مدیره به نشانی: تهران میدان آرژانتین، خیابان احمد قصر، خیابان هفدهم (شهید بهزاد شفق) شماره ۲۱ با کد پستی ۱۵۱۳۸۴۸۱۱۳ به شماره تماس ۹-۸۸۷۲۰۱۸۶ که منبع در این قرارداد خریدار نامیده می شود از یکطرف شرکت ..... به شماره ثبت .... و شناسه ملی ..... به نمایندگی آقایان ..... بنشانی: ..... به شماره تماس ..... که منبع در این قرارداد فروشنده نامیده می شود با شرایط زیر در تهران منعقد می گردد.

## ماده ۱- موضوع قرارداد

موضوع قرارداد عبارت است خرید ۵ تپ انکر نسوز جهت کارخانه سیمان خاکستری ساوه مطابق با برگ اطلاعات پیوست.

## ماده ۲- مدت قرارداد

مدت تحویل کالای موضوع قرارداد از تاریخ انعقاد قرارداد و پرداخت پیش پرداخت توسط خریدار به تدریج طی مدت ..... می باشد.

## ماده ۳- محل تحویل

محل تحویل کالای موضوع قرارداد در محل کارخانه سیمان خاکستری ساوه خریدار واقع در ۲۶ جاده ساوه به بوئین زهرا می باشد.

فروشنده مکلف به ارسال قطعات خریداری توسط بازرسی رسمی که دارای بارنامه رسمی می باشد است.

## ماده ۴- مبلغ قرارداد و نحوه پرداخت

۴-۱- مبلغ قرارداد بشرح جدول ذیل می باشد.

| شرح کالا                         | تعداد | مبلغ به عدد (ریال) | بحروف (ریال) |
|----------------------------------|-------|--------------------|--------------|
| انکر نسوز میله ای ۱۸ سانتی ۸ م م | ۱۶۵۰  | ۱/۴۸۴۱             |              |
| انکر نسوز میله ای ۲۲ سانتی ۸ م م | ۱۰۰۰  | ۱/۴۸۴۱             |              |
| انکر نسوز                        | ۵۰۰   | Y514               |              |
| انکر نسوز                        | ۱۶۰۰  | Y507               |              |
| انکر نسوز                        | ۶۰۰   | Y514/1             |              |

۴-۲- خریدار معادل ..... درصد مبلغ قرارداد را بعنوان پیش پرداخت در قبال اخذ چک معادل ۱۲۰٪ مبلغ پیش پرداخت به فروشنده پرداخت می نماید. چک مذکور پس از تحویل کامل موضوع قرارداد و تایید فنی ناظر و نمایندگان خریدار به فروشنده مسترد خواهد شد.

۴-۳- باقیمانده مبلغ قرارداد پس از تحویل و تایید فنی ناظر و نمایندگان خریدار و ارائه فاکتور رسمی فروش حداکثر ظرف مدت ۱۵ روز از تاریخ تحویل و صدور رسید انبار پرداخت خواهد شد.

تبصره ۱: این قرارداد مشمول تعدیل قیمتها نبوده و فروشنده روند افزایش قیمتها را با در نظر گرفتن کلیه هزینه ها در قیمت پیشنهادی منظور نموده است.

Handwritten signatures and stamps in blue ink.



صندوق پستی مأمونیه: ۱۴۴-۳۹۴۱۵

صندوق پستی ساوه: ۳۵۹-۳۹۱۶۶ واحد شماره یک کارخانه سیمان سعید: کیلومتر ۴۲ جاده ساوه بطرف بوئین زهرا.

تلفن: ۰۸۶-۴۵۲۳۱۱۰۱ نامبر: ۰۸۶-۴۵۲۳۱۲۲۹

واحد شماره دو کارخانه سیمان خاکستری: کیلومتر ۲۶ جاده ساوه بطرف بوئین زهرا

تلفن: ۰۸۶-۴۵۲۳۱۰۲۲ نامبر: ۰۸۶-۴۵۲۳۱۱۴۶

www.savehcement.com

info@savehcement.com

تلفن دفتر مرکزی: ۰۲۱-۸۸۱۰۰۷۲۹-۳۰ شناسه ملی شرکت: ۱۰۱۰۱۱۷۵۵۷۲



تاریخ: .....

شماره: .....

پیوست: .....

بسمه تعالی

## ماده ۵- جرائم تاخیر

در صورتی که فروشنده در تحویل موضوع قرارداد در مدت قرارداد تاخیر نماید، خریدار میتواند برای هر روز تاخیر معادل ۱٪ (یک درصد) قیمت کالاهای تحویل نشده را از فروشنده اخذ نماید و یا از مطالبات و یا تضامین فروشنده کسر کند. چنانچه مدت تاخیر از ۱/۴ مدت قرارداد تجاوز نماید، خریدار میتواند قرارداد را یکطرفه فسخ و ضرر و زیان ناشی از تاخیرات را از محل تضامین و یا مطالبات فروشنده اخذ نماید.

## ماده ۶- تضمین حسن اجرای تعهدات

بابت تضمین حسن اجرای تعهدات چکی معادل ۱۰٪ مبلغ کل قرارداد از طرف فروشنده به خریدار هنگام عقد قرارداد تحویل خواهد شد. چک تضمین ۱۸ پس از تحویل یا یکسال پس از بهره برداری که دوره تضمین می باشد به فروشنده عودت خواهد شد.

## ماده ۷- کسور قانونی

با توجه به فروش کالای تجاری توسط فروشنده و ارائه فاکتور رسمی مورد تأیید خریدار، بیمه و مالیات به این قرارداد تعلق نمی گیرد و در صورت تعلق گرفتن هرگونه مالیات، بیمه و عوارض (به غیر از عوارض و مالیات بر ارزش افزوده) پرداخت آن به عهده فروشنده خواهد بود.

## ماده ۸: بازرسی و نظارت

خریدار یک نفر کارشناس خود را به عنوان ناظر بر اجرای قرارداد به فروشنده معرفی نموده و نظارت بر اجرای کلیه تعهداتی که فروشنده طبق مفاد این قرارداد تقبل نموده است بر عهده وی قرار دارد.

فروشنده موظف است مقدمات انجام بازرسی توسط ناظر و نمایندگان خریدار را در طول انجام قرارداد فراهم آورد.

در صورتیکه به تشخیص ناظر در موقع بازرسی، کالای موضوع قرارداد معیوب یا ناقص بوده و یا طبق مشخصات پیوست قرارداد تهیه نشده باشد خریدار می تواند از قبول آنها امتناع نموده، اصلاح و یا تعویض آنها را از فروشنده بخواهد. هزینه های عودت کالا، اصلاح و یا تعویض بر عهده فروشنده میباشد. هرگونه تاخیر ناشی از این بابت موجب افزایش مدت قرارداد نمی گردد. کلیه هزینه ها و خسارات حاصله از این تاخیر به عهده فروشنده است.

خریدار می تواند در طول اجرای قرارداد شخص یا اشخاص دیگری را به عنوان ناظر جایگزین کتبا معرفی نماید.

لازم به ذکر است نظارت خریدار در این قرارداد رافع مسئولیت های فروشنده نمی باشد.

## ماده ۹- مرجع حل اختلاف

به عنوان توافقی مستقل از قرارداد، هرگونه ادعا و اختلاف ولو کرراً، اعم از اینکه در خصوص انعقاد یا اجرا یا انحلال و مسائل ناشی از تفسیر و اجرای مفاد قرارداد و غیر آن باشد، از طریق داور منصوب توسط مدیر حقوقی شرکت سرمایه گذاری سیمان تأمین (سهامی عام) به شماره ثبت ۱۵۱۳۹۴ و شناسه ملی ۱۰۱۰۱۹۴۲۰۶۶ به نشانی تهران، خیابان سید جمال الدین اسدآبادی (یوسف آباد)، نبش ۲۵، پلاک ۲۱۹، حل و فصل میگردد. داور منصوب، اختیار مصالحه و سازش میان طرفین را نیز دارا است و مدت زمان داوری شش ماه از تاریخ قبول داور میباشد و حسب تشخیص داور برای دو دوره شش ماهه دیگر (حداکثر یک و نیم سال) رأساً توسط داور قابل تمدید است. ضمناً طرفین اختیار اعلام موافقت خود را در خصوص ورود ثالث و یا جلب ثالث (اعم از هر شخص حقیقی و حقوقی) به مقام ناصب (وفق صدر ماده حاضر) تفویض نمودند، صرف نظر از اینکه در یک فقره اختلاف باشد یا در اختلافات متعدد، تصمیم داور مذکور برای طرفین قطعی و لازم الاجرا بوده و به صورت ابلاغ حضوری و یا از طریق پست سفارشی و یا با ارسال نتیجه رأی از طریق اظهارنامه به نشانی طرفین، مندرج در متن قرارداد حاضر، ارسال و ابلاغ خواهد شد. گواهی مأمور پست و یا



صندوق پستی مأمونیه: ۱۴۴-۳۹۴۱۵

صندوق پستی ساوه: ۳۵۹-۳۹۱۶۶

واحد شماره یک کارخانه سیمان سفید: کیلومتر ۴۲ جاده ساوه بطرف بوئین زهرا

تلفن: ۰۸۶-۴۵۲۳۱۱۰۱ نامبر: ۰۸۶-۴۵۲۳۱۳۳۹

واحد شماره دو کارخانه سیمان خاکستری: کیلومتر ۲۶ جاده ساوه بطرف بوئین زهرا

تلفن: ۰۸۶-۴۵۲۳۱۱۴۶ نامبر: ۰۸۶-۴۵۲۳۱۱۴۶

تلفن دفتر مرکزی: ۰۲۱-۸۸۱۰۰۷۲۹-۳۰ شناسه ملی شرکت: ۱۰۱۰۱۱۷۵۵۷۲

www.savehcement.com

info@savehcement.com



تاریخ: .....

شماره: .....

پیوست: .....

گواهی ابلاغ اظهارنامه، به منزله ابلاغ است و آثار قانونی خود را دارد. **سیمن** تعالیه داور بر اساس تعرفه قوه قضائیه تعیین میگردد و تمامی هزینه های داور، اعم از حق الزحمه داور هزینه کارشناسی و غیره بر عهده محکوم علیه / علیهم رأی داور می باشد.

در صورت محکومیت هر طرف، هزینه یاد شده از هرگونه مطالبات و تضامین نزد طرف مقابل قابل کسر و احتساب و یا از سایر طرق قانونی قابل مطالبه میباشد. ضمناً تعیین محل تشکیل جلسات داور و کلیه ترتیبات رسیدگی، با داور منصوب میباشد. توافق داور مستقل از قرارداد بوده و در صورت انحلال، اقاله، فسخ، انفساخ یا ابطال یا بطلان تمام یا قسمتی از این قرارداد، توافق داور کماکان به قوت خود باقی است.

## ماده ۱۰- دوره تضمین

دوره تضمین موضوع قرارداد با توجه به گارانتی فروشنده، عملکرد و محل استفاده انکرهای ساخته شده به مدت بیش از یکسال از زمان نصب یا ۱۸ ماه از زمان تحویل موضوع قرارداد می باشد. فروشنده متعهد می گردد در صورت وجود هر گونه اشکال در موضوع قرارداد که ناشی از قصور فروشنده در رعایت مشخصات و استانداردهای توافق شده باشد، حداکثر ظرف مدت ۲۰ روز، اشکال را به هزینه خود رفع نماید. در صورت عدم انجام تعهد مذکور توسط فروشنده، خریدار محق خواهد بود هزینه های احتمالی رفع این موارد را با اعمال ۱۵٪ هزینه بالاسری از محل تضامین مذکور تأمین نماید.

## ماده ۱۱- عدم واگذاری به غیر

فروشنده تحت هیچ عنوان و شرایطی حق واگذاری تمام یا بخشی از موضوع قرارداد را به سایر اشخاص اعم از حقیقی و حقوقی بدون مجوز کتبی خریدار ندارد.

## ماده ۱۲- فورس ماژور

در صورت بروز موارد پیش بینی نشده که خارج از اختیار طرفین قرارداد صورت پذیرد، قرارداد به طور فورس ماژور به صورت معلق تلقی خواهد گردید و پس از رفع آن با توافق طرفین قرارداد ادامه می یابد. حداکثر مدت فورس ماژور دو ماه می باشد پس از آن حق فسخ برای خریدار ایجاد می گردد.

## ماده ۱۳- شرایط فسخ

در صورتیکه فروشنده نتواند تعهدات موضوع قرارداد را در زمان مدت قرارداد به نحو مطلوب انجام دهد، خریدار به تشخیص خود و لحاظ نمودن سایر مفاد قرارداد حق خواهد داشت پس از اخطار کتبی قرارداد را یکطرفه فسخ و از محل تضامین موضوع ماده های ۶ و ۴ خسارت خود را جبران نماید.

## ماده ۱۴- مواد و نسخ قرارداد

این قرارداد در ۱۴ ماده و یک تبصره و در دو نسخه متحد المتن که تماماً حکم واحد را دارند در تهران (محل تنظیم قرارداد) امضاء و مبادله گردیده و بین طرفین و قائم مقام قانونی آنان لازم الاجراء و لازم الاتباع میباشد.

خریدار

فروشنده

شرکت سیمان ساوه (سهامی عام)

مهدی فقیهی (مدیر عامل و نایب رئیس هیئت مدیره)

شرکت.....

عضو هیئت مدیره



صندوق پستی مأمونیه : ۱۴۴-۳۹۴۱۵

صندوق پستی ساوه : ۳۵۹-۳۹۱۶۶

واحد شماره یک کارخانه سیمان سفید : کیلومتر ۴۲ جاده ساوه بطرف بوئین زهرا .

تلفن : ۰۸۶ - ۴۵۲۳۱۱۰۱ - ۰۸۶ - ۴۵۲۳۱۲۳۹ - نمابر : ۰۸۶ - ۴۵۲۳۱۱۰۱

واحد شماره دو کارخانه سیمان خاکستری : کیلومتر ۲۶ جاده ساوه بطرف بوئین زهرا

تلفن : ۰۸۶ - ۴۵۲۳۱۰۲۲ - ۰۸۶ - ۴۵۲۳۱۱۴۶ - نمابر : ۰۸۶ - ۴۵۲۳۱۱۴۶

تلفن دفتر مرکزی : ۰۲۱ - ۸۸۱۰۰۷۲۹ - ۳۰۰ - شناسه ملی شرکت : ۱۰۱۰۱۱۷۵۵۷۲

www.savehcement.com

info@savehcement.com

# CBHW. 8 -220

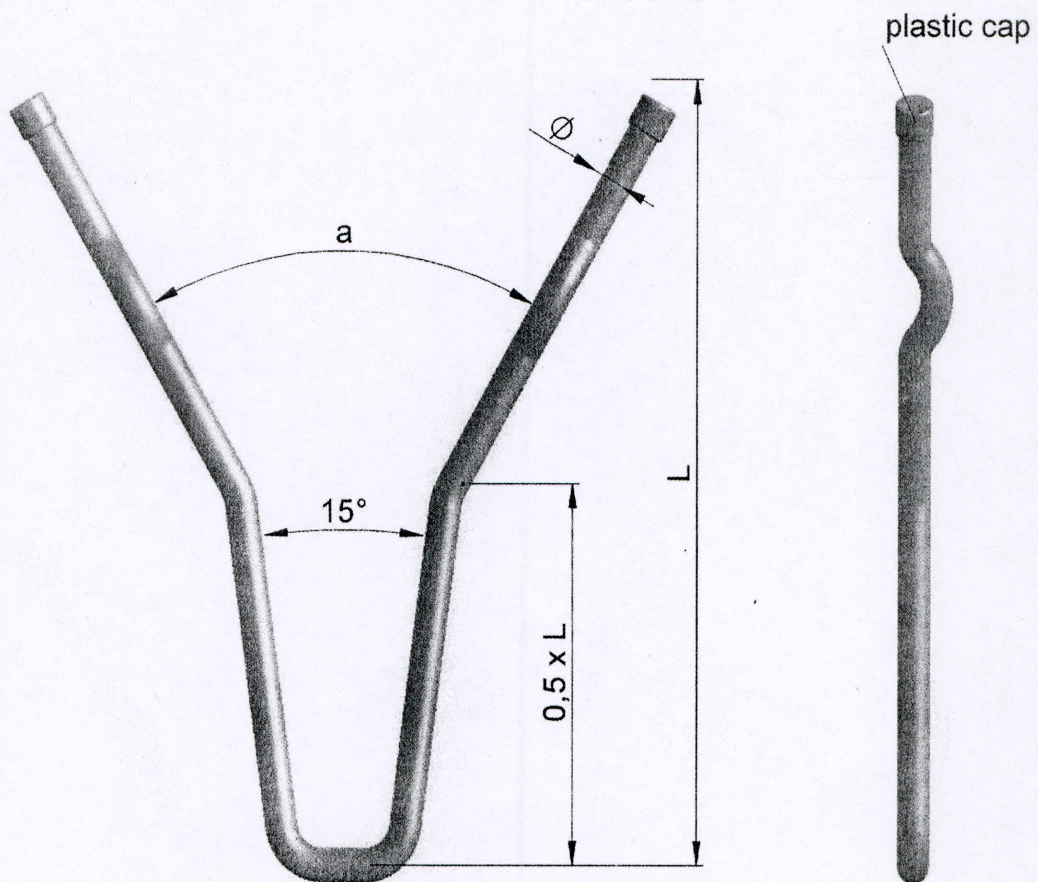
ANCHOR TYPE

DIAMETER  $D = \phi$

LENGTH  $L$ : MIN.= 75MM, MAX.= 500MM

ANGLE  $a$ :  $L \leq 250\text{MM} = 60^\circ$   $L > 250\text{MM} = 45^\circ$

MATERIAL: 1.4841



# REFRATECHNIK

## CBHW. 8-180

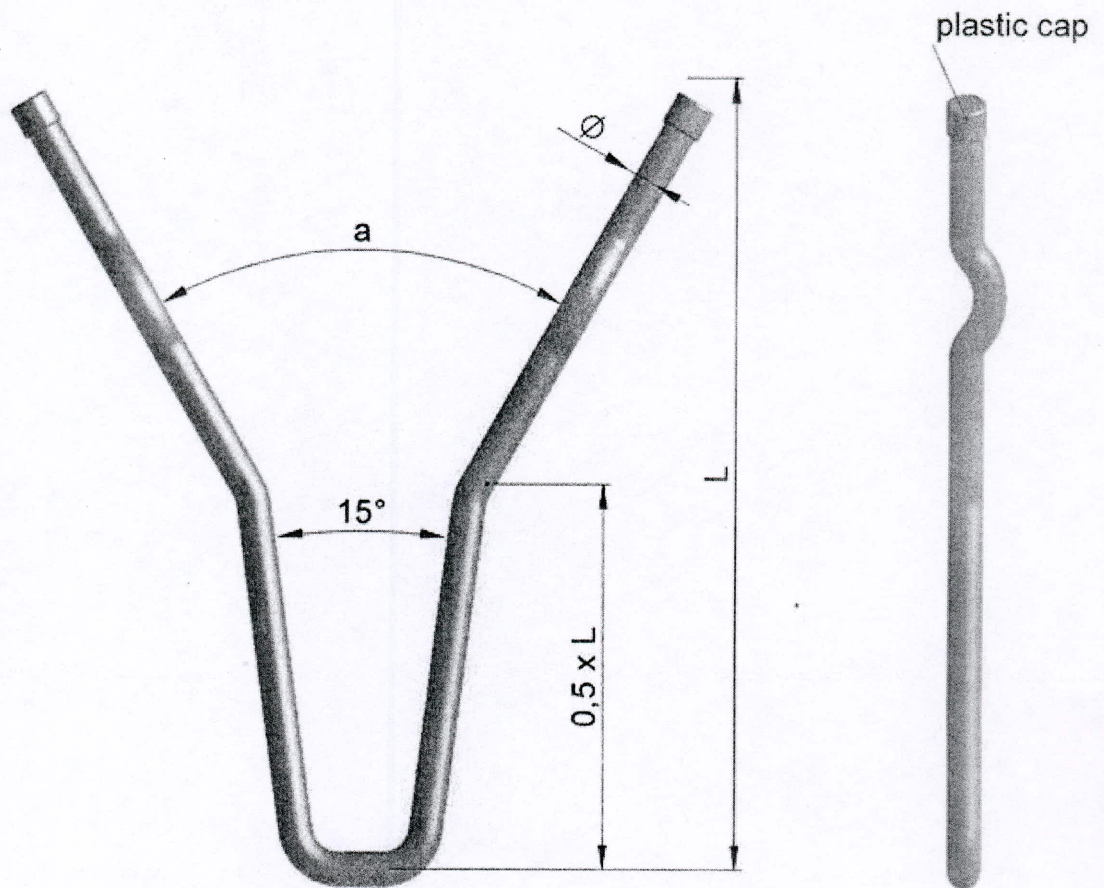
ANCHOR TYPE \_\_\_\_\_

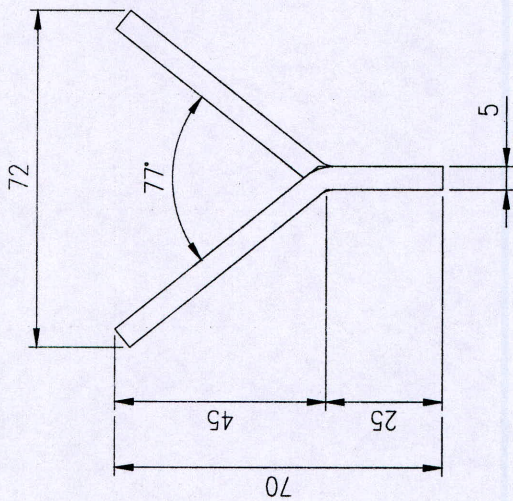
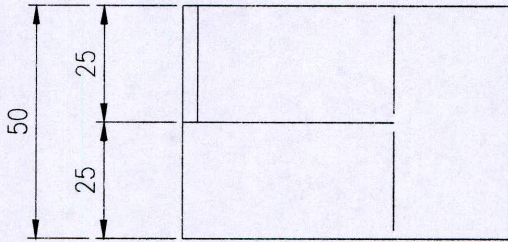
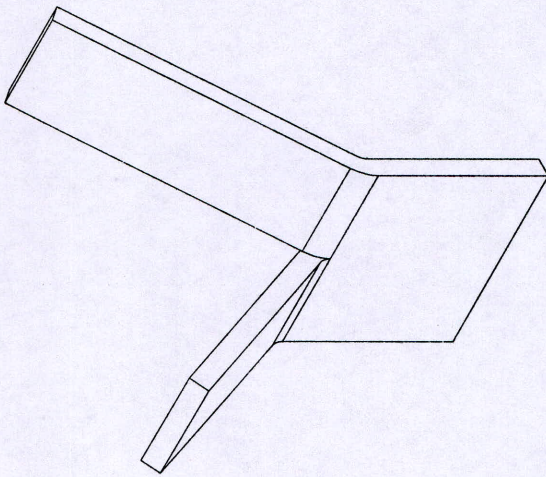
DIAMETER  $D = \varnothing$  \_\_\_\_\_

LENGTH  $L$ : MIN.= 75MM, MAX.= 500MM \_\_\_\_\_

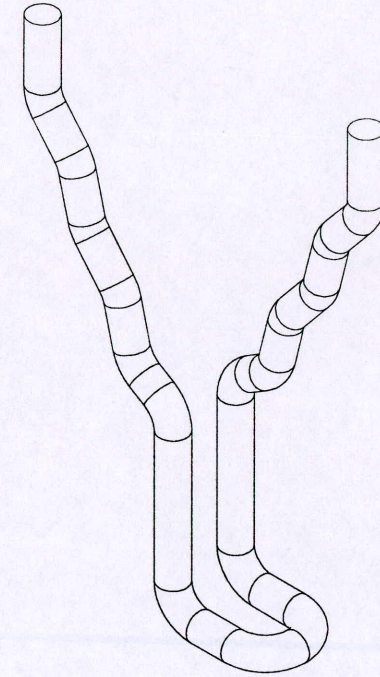
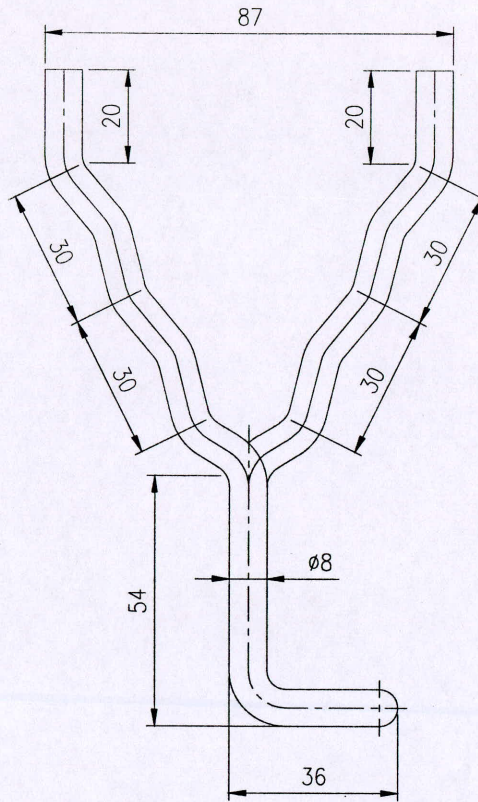
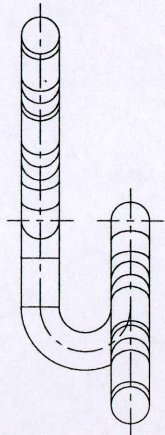
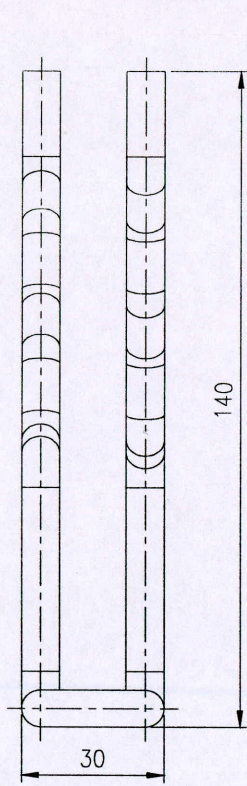
ANGLE  $a$ :  $L \leq 250\text{MM} = 60^\circ$   $L > 250\text{MM} = 45^\circ$

MATERIAL: 1.4841





|          |  |               |  |                 |  |                |  |   |  |             |        |
|----------|--|---------------|--|-----------------|--|----------------|--|---|--|-------------|--------|
| PM code: |  | انصراف میجاز: |  | نام مدل دستگاه: |  | کد کارت انبار: |  | کد نقشه مرجع:                                     |  | وزن:        | 1.4841 |
| REV.     |  | DATE          |  | DESCRIPTION     |  | کد نقشه:       |  | کد محل استقرار:<br>(PLS CODE)                     |  | جنس:        | 1.4841 |
| SHEET OF |  | 1/1           |  | S.C.C-1019      |  | نام:           |  | کارخانه سیاه عاشوری ساوه (زرنه)<br>(ترک سیاه مام) |  | سازنده:     |        |
| SCALE:   |  | 1:1           |  | SIZE: A3        |  | نام تاریخ:     |  | نام محل استقرار:                                  |  | عنوان نقشه: |        |
| UNIT:    |  | mm            |  | QTY:            |  | 1              |  | Y-507   |  |             |        |



Note:

- All sharpness edges must be removed.
- Reference of general tolerance is DIN 7168(m)  
(Only for integers)

|            |      |               |  |                 |  |                |  |               |  |   |
|------------|------|---------------|--|-----------------|--|----------------|--|---------------|--|---|
| PM code:   |      | انحراف مجاز : |  | نام مدل دستگاه: |  | کد کارت انبار: |  | کد نقشه مرجع: |  | وزن:  |
|            |      |               |  |                 |  |                |  |               |  | جنس: FLS-5660 (1.4841)                              |
|            |      |               |  |                 |  |                |  |               |  | سازنده:   |
|            |      |               |  | تاریخ           |  | نام            |  |               |  | کارخانه سیان خاکستری ساوه (زوند)<br>(شرکت سهام عام) |
|            |      |               |  | ۸۹/۱۰/۲۱        |  | م. علی حسینی   |  |               |  |   |
|            |      |               |  | رسم             |  |                |  |               |  |   |
|            |      |               |  | کنترل           |  |                |  |               |  |   |
|            |      |               |  | تایید           |  |                |  |               |  |   |
|            |      |               |  |                 |  |                |  | کد نقشه:      |  |   |
|            |      |               |  |                 |  |                |  | S.C.C-463-2   |  |   |
| REV.       | DATE | DESCRIPTION   |  | کد محل استقرار: |  |                |  |               |  | عنوان نقشه :  |
|            |      |               |  | 431.100         |  |                |  |               |  | <b>Y ANCHOR</b><br>مربوط به زیگنهای کوره<br>(تیب ۲) |
|            |      |               |  | 432.100         |  |                |  |               |  |   |
| SCALE: 1:1 |      | SIZE: A3      |  | UNIT: mm        |  | QTY: 1         |  |               |  |   |

