



تاریخ:

شماره:

پیوست:

بسمه تعالی

« آگهی مناقصه عمومی خرید ۱۲ ردیف انکر و پایه انکرنسوز »

شرکت سیمان ساوه (سهامی عام) در نظر دارد خرید ۱۲ ردیف انکر و پایه انکرنسوز مورد نیاز کارخانه سیمان خاکستری و سیمان سفید خود را از طریق مناقصه عمومی خریداری نماید. از متقاضیان واجد شرایط دعوت بعمل می آید تا ضمن مراجعه به دبیرخانه کارخانه سیمان خاکستری ساوه و با دریافت اسناد مناقصه (دریافت از طریق سایت شرکت) ، حداکثر تا روز پنج شنبه مورخ ۱۴۰۲/۰۳/۱۱ نسبت به ارائه پیشنهاد خود به نشانی: تهران میدان آرژانتین خیابان احمد قصیر ، خیابان هفدهم (شهید بهزاد شفق) پلاک ۲۱ اقدام نمایند.

شرکت سیمان ساوه (سهامی عام)

۱۲



صندوق پستی مأمونیه : ۱۴۴-۳۹۴۱۵

صندوق پستی ساوه : ۳۵۹-۳۹۱۶۶

واحد شماره یک کارخانه سیمان سفید : کیلومتر ۴۲ حاده ساوه بطرف بوئین زهرا ،

تلفن : ۰۸۶ - ۴۵۲۳۱۱۰۱ - ۰۸۶ - ۴۵۲۳۱۲۲۹ - نمابر : ۰۸۶ -

واحد شماره دو کارخانه سیمان خاکستری : کیلومتر ۲۶ حاده ساوه بطرف بوئین زهرا

تلفن : ۰۸۶ - ۴۵۲۳۱۰۲۲ - ۰۸۶ - ۴۵۲۳۱۱۴۶ - نمابر : ۰۸۶ -

تلفن دفتر مرکزی : ۰۲۰ - ۸۸۱۰۰۷۲۹ - شناسه ملی شرکت : ۱۰۱-۱۱۷۵۵۷۲

www.savehcement.com

info@savehcement.com



تاریخ:

شماره:

پیوست:

بسمه تعالی

"قرارداد خرید کالا"

این قرارداد فیما بین شرکت سیمان ساوه (سهامی عام) به شماره ثبت ۷۲۶۴۱ با شناسه ملی ۱۰۱۰۱۱۷۵۵۷۲، کد اقتصادی ۳۵۶۳-۳۱۴۸-۴۱۱۳ به نمایندگی آقایان مهدی ققیهی (مدیر عامل و نایب رئیس هیئت مدیره) و یکی از اعضا هیئت مدیره به نشانی: تهران میدان آرژانتین، خیابان احمد قصر، خیابان هفدهم (شهید بهزاد شفق) شماره ۲۱ با کد پستی ۱۵۱۳۸۴۸۱۱۳ به شماره تماس ۸۸۷۲۰۱۸۶-۹ که منبند در این قرارداد خریدار نامیده می شود از یکطرف شرکت به شماره ثبت و شناسه ملی..... به نمایندگی آقایان..... به نشانی:..... به شماره تماس..... که منبند در این قرارداد فروشنده نامیده می شود با شرایط زیر در تهران منعقد می گردد.

ماده ۱- موضوع قرارداد

موضوع قرارداد عبارت است خرید ۱۲ ردیف آنکر و پایه آنکر نسوز بشرح جدول ذیل و اطلاعات پیوست جهت کارخانه سیمان سفید و سیمان خاکستری.

ماده ۲- مدت قرارداد

مدت تحویل کالای موضوع قرارداد از تاریخ انعقاد قرارداد و پرداخت پیش پرداخت توسط خریدار به تدریج طی مدت می باشد.

ماده ۳- محل تحویل

محل تحویل کالای موضوع قرارداد در محل کارخانه سیمان خاکستری ساوه خریدار واقع در کیلومتر ۲۶ و کارخانه سیمان سفید واقع در کیلومتر ۴۲ جاده ساوه به بوئین زهرا می باشد.

فروشنده مکلف به ارسال قطعات خریداری توسط باریبری رسمی که دارای بارنامه رسمی می باشد است.

ماده ۴- مبلغ قرارداد و نحوه پرداخت

۴-۱- مبلغ قرارداد بشرح جدول ذیل می باشد.

کارخانه سیمان خاکستری

ردیف	شرح کالا	تعداد	مبلغ (ریال)	بحروف (ریال)
۱	انکر نسوز ۱/۴۸۴۱ Y514	۲۰۰۰		
۲	انکر نسوز ۱/۴۸۴۱ Y510	۲۰۰۰		
۳	انکر نسوز ۱/۴۸۴۱ Y518	۴۰۰۰		
۴	انکر نسوز ۱/۴۸۴۱ Y507	۲۰۰۰		
۵	پایه آنکر ۱۵۲ ۱/۴۸۴۵	۳۰۰		
۶	پایه آنکر ۱۶۱ ۱/۴۸۴۵	۳۰۰		



واحد شماره یک کارخانه سیمان سفید کیلومتر ۴۲ جاده ساوه بطرف بوئین زهرا . صندوق پستی ساوه : ۳۹۱۶۶-۳۵۹

تلفن : ۰۸۶ - ۴۵۲۳۱۱۰۱ - ۰۸۶ - ۴۵۲۳۱۲۳۱ - نمابر : ۰۸۶ - ۴۵۲۳۱۱۴۶

واحد شماره دو کارخانه سیمان خاکستری : کیلومتر ۲۶ جاده ساوه بطرف بوئین زهرا

تلفن : ۰۸۶ - ۴۵۲۳۱۱۴۶ - ۰۸۶ - ۴۵۲۳۱۱۴۶ - نمابر : ۰۸۶ - ۴۵۲۳۱۱۴۶

تلفن دفتر مرکزی : ۰۳۰ - ۸۸۱۰۰۷۲۹ - ۰۲۱ - ۱۰۱۰۱۱۷۵۵۷۲ شناسه ملی شرکت : ۱۰۱۰۱۱۷۵۵۷۲

www.savehcement.com

info@savehcement.com



تاریخ:

شماره:

پیوست:

بسمه تعالی

کارخانه سیمان سفید

ردیف	شرح کالا	تعداد	مبلغ (ریال)	بحروف (ریال)
۱	انکر نسوز میله ای ۱۳ سانتی ۸ م جنس ۱/۴۸۴۵	۳۰۰		
۲	انکر نسوز میله ای ۱۸ سانتی ۸ م جنس ۱/۴۸۴۵	۵۰۰		
۳	انکر نسوز میله ای ۲۵ سانتی ۸ م جنس ۱/۴۸۴۵	۳۰۰		
۴	انکر نسوز میله ای ۱۰ سانتی ۸ م جنس ۱/۴۸۴۵	۲۰۰		
۵	پایه انکر ۴ سانتی ۸ م جنس ۱/۴۸۴۵	۵۰۰		
۶	انکر نسوز ۴ سانتی ۸ م جنس ۱/۴۸۴۵	۲۵۰		

۲-۴- خریدار معادل درصد مبلغ قرارداد را بعنوان پیش پرداخت در قبال اخذ چک معادل ۱۲۰٪ مبلغ پیش پرداخت به فروشنده پرداخت می نماید. چک مذکور پس از تحویل کامل موضوع قرارداد و تایید فنی ناظر و نمایندگان خریدار به فروشنده مسترد خواهد شد.

۳-۴- باقیمانده مبلغ قرارداد پس از تحویل و تایید فنی ناظر و نمایندگان خریدار و ارائه فاکتور رسمی فروش حداکثر ظرف مدت ۱۵ روز از تاریخ تحویل و صدور رسید انبار پرداخت خواهد شد.

تقصیر ۱: این قرارداد مشمول تعدیل قیمتها نبوده و فروشنده روند افزایش قیمتها را با در نظر گرفتن کلیه هزینه ها در قیمت پیشنهادی منظور نموده است.

ماده ۵- جرائم تاخیر

در صورتی که فروشنده در تحویل موضوع قرارداد در مدت قرارداد تاخیر نماید، خریدار میتواند برای هر روز تاخیر معادل ۰/۱٪ (یک دهم درصد) قیمت کالاهای تحویل نشده را از فروشنده اخذ نماید و یا از مطالبات و یا تضامین فروشنده کسر کند. چنانچه مدت تاخیر از ۱/۴ مدت قرارداد تجاوز نماید، خریدار میتواند قرارداد را یکطرفه فسخ و ضرر و زیان ناشی از تاخیرات را از محل تضامین و یا مطالبات فروشنده اخذ نماید. حداکثر جریمه تاخیر معادل ۱۰٪ مبلغ کل قرارداد می باشد.

ماده ۶- تضمین حسن اجرای تعهدات

بابت تضمین حسن اجرای تعهدات چکی معادل ۱۰٪ مبلغ کل قرارداد از طرف فروشنده به خریدار هنگام عقد قرارداد تحویل خواهد شد. چک تضمین ۱۸ پس از تحویل یا یکسال پس از بهره برداری که دوره تضمین می باشد به فروشنده عودت خواهد شد.

ماده ۷- کسور قانونی

با توجه به فروش کالای تجاری توسط فروشنده و ارائه فاکتور رسمی مورد تایید خریدار، بیمه و مالیات به این قرارداد تعلق نمی گیرد و در صورت تعلق گرفتن هرگونه مالیات، بیمه و عوارض (به غیر از عوارض و مالیات بر ارزش افزوده) پرداخت آن به عهده فروشنده خواهد بود.

ماده ۸: بازرسی و نظارت



واحد شماره یک کارخانه سیمان سفید: کیلومتر ۴۲ جاده ساوه بظرف بوئین زهرا، صندوق پستی ساوه: ۳۹۶۶-۳۵۹

تلفن: ۰۸۶-۴۵۲۳۱۰۱۰۱

واحد شماره دو کارخانه سیمان خاکستری: کیلومتر ۲۶ جاده ساوه بظرف بوئین زهرا

تلفن: ۰۸۶-۴۵۲۳۱۰۲۲

www.savehcement.com

info@savehcement.com

تلفن دفتر مرکزی: ۰۲۱-۸۸۱۰۰۷۲۹-۳۰۰ شناسه ملی شرکت: ۱۰۱۰۱۱۷۵۵۷۲



تاریخ:

شماره:

پیوست:

خریدار یک نفر کارشناس خود را به عنوان ناظر بر اجرای قرارداد به فروشنده معرفی نمود و نظارت بر اجرای کلیه تعهداتی که فروشنده طبق مفاد این قرارداد تقبل نموده است بر عهده وی قرار دارد.

فروشنده موظف است مقدمات انجام بازرسی توسط ناظر و نمایندگان خریدار را در طول انجام قرارداد فراهم آورد.

در صورتیکه به تشخیص ناظر در موقع بازرسی، کالای موضوع قرارداد معیوب یا ناقص بوده و یا طبق مشخصات پیوست قرارداد تهیه نشده باشد خریدار می تواند از قبول آنها امتناع نموده، اصلاح و یا تعویض آنها را از فروشنده بخواهد. هزینه های عودت کالا، اصلاح و یا تعویض بر عهده فروشنده میباشد. هر گونه تاخیر ناشی از این بابت موجب افزایش مدت قرارداد نمی گردد. کلیه هزینه ها و خسارات حاصله از این تاخیر به عهده فروشنده است.

خریدار می تواند در طول اجرای قرارداد شخص یا اشخاص دیگری را به عنوان ناظر جایگزین کتبا معرفی نماید.

لازم به ذکر است نظارت خریدار در این قرارداد رافع مسئولیت های فروشنده نمی باشد.

ماده ۹- مرجع حل اختلاف

به عنوان توافقی مستقل از قرارداد، هر گونه ادعا و اختلاف ولو کرراً، اعم از اینکه در خصوص انعقاد یا اجرا یا انحلال و مسائل ناشی از تفسیر و اجرای مفاد قرارداد و غیر آن باشد، از طریق داور منصوب توسط مدیر حقوقی شرکت سرمایه گذاری سیمان تأمین (سهامی عام) به شماره ثبت ۱۵۱۳۹۴ و شناسه ملی ۱۰۱۰۱۹۴۲۰۶۶ به نشانی تهران، خیابان سید جمال الدین اسدآبادی (یوسف آباد)، نش ۲۵، پلاک ۲۱۹، حل و فصل میگردد. داور منصوب، اختیار مصالحه و سازش میان طرفین را نیز دارا است و مدت زمان داوری شش ماه از تاریخ قبول داور میباشد و حسب تشخیص داور برای دو دوره شش ماهه دیگر (حداکثر یک و نیم سال) رأساً توسط داور قابل تمدید است. ضمناً طرفین اختیار اعلام موافقت خود را در خصوص ورود ثالث و یا جلب ثالث (اعم از هر شخص حقیقی و حقوقی) به مقام ناصب (وفق صدر ماده حاضر) تفویض نمودند، صرف نظر از اینکه در یک فقره اختلاف باشد یا در اختلافات متعدد، تصمیم داور مذکور برای طرفین قطعی و لازم الاجرا بوده و به صورت ابلاغ حضوری و یا از طریق پست سفارشی و یا با ارسال نتیجه رأی از طریق اظهارنامه به نشانی طرفین، مندرج در متن قرارداد حاضر، ارسال و ابلاغ خواهد شد. گواهی مأمور پست و یا گواهی ابلاغ اظهارنامه، به منزله ابلاغ است و آثار قانونی خود را دارد. حق الزحمه داوری بر اساس تعرفه قوه قضائیه تعیین میگردد و تمامی هزینه های داوری، اعم از حق الزحمه داوری هزینه کارشناسی و غیره بر عهده محکوم علیه / علیهم رأی داوری می باشد.

در صورت محکومیت هر طرف، هزینه یاد شده از هرگونه مطالبات و تضامین نزد طرف مقابل قابل کسر و احتساب و یا از سایر طرق قانونی قابل مطالبه میباشد. ضمناً تعیین محل تشکیل جلسات داوری و کلیه ترتیبات رسیدگی، با داور منصوب میباشد. توافق داوری مستقل از قرارداد بوده و در صورت انحلال، اقاله، فسخ، انفساخ یا ابطال یا بطلان تمام یا قسمتی از این قرارداد، توافق داوری کماکان به قوت خود باقی است.

ماده ۱۰- دوره تضمین

دوره تضمین موضوع قرارداد با توجه به گارانتی فروشنده، عملکرد و محل استفاده انکرهای ساخته شده به مدت بیش از یکسال از زمان نصب یا ۱۸ ماه از زمان تحویل موضوع قرارداد می باشد. فروشنده متعهد می گردد در صورت وجود هر گونه اشکال در موضوع قرارداد که ناشی از قصور فروشنده در رعایت مشخصات و استانداردهای توافق شده باشد، حداکثر ظرف مدت ۲۰ روز، اشکال را به هزینه خود رفع نماید. در صورت عدم انجام تعهد مذکور توسط فروشنده، خریدار محق خواهد بود هزینه های احتمالی رفع این موارد را با اعمال ۱۵٪ هزینه بالاسری از محل تضامین مذکور تأمین نماید.

ماده ۱۱- عدم واگذاری به غیر



تندوی پستی مأمونیه: ۱۴۴-۳۹۴۱۵

تندوی پستی ساوه: ۷۵۹-۳۹۱۶۶

واحد شماره یک کارخانه سیمان شهید: کیلومتر ۴۲ جاده ساوه بظرف بوئین زهرا.

تلفن: ۰۸۶ - ۴۵۲۳۱۱۰۱ - ۴۵۲۳۱۱۰۲

واحد شماره دو کارخانه سیمان خاکستر: کیلومتر ۲۶ جاده ساوه بظرف بوئین زهرا

تلفن: ۰۸۶ - ۴۵۲۳۱۱۴۶ - ۴۵۲۳۱۱۴۷

www.savehcement.com

info@savehcement.com

تلفن دفتر مرکزی: ۰۲۰-۷۲۹-۸۸۱۰-۲۱ شناسه ملی شرکت: ۱۰۱۰۱۱۷۵۵۷۲



تاریخ:

شماره:

پیوست:

بسمه تعالی

فروشنده تحت هیچ عنوان و شرایطی حق واگذاری تمام یا بخشی از موضوع قرارداد را به سایر اشخاص اعم از حقیقی و حقوقی بدون مجوز کتبی خریدار ندارد.

ماده ۱۲- فورس مازور

در صورت بروز موارد پیش بینی نشده که خارج از اختیار طرفین قرارداد صورت پذیرد، قرارداد به طور فورس مازور به صورت معلق تلقی خواهد گردید و پس از رفع آن با توافق طرفین قرارداد ادامه می یابد. حداکثر مدت فورس مازور دو ماه می باشد پس از آن حق فسخ برای خریدار ایجاد می گردد.

ماده ۱۳- شرایط فسخ

در صورتیکه فروشنده نتواند تعهدات موضوع قرارداد را در زمان مدت قرارداد به نحو مطلوب انجام دهد، خریدار به تشخیص خود و لحاظ نمودن سایر مفاد قرارداد حق خواهد داشت پس از اخطار کتبی قرارداد را یکطرفه فسخ و از محل تضامین موضوع ماده های ۶ و ۴ خسارت خود را جبران نماید.

ماده ۱۴- مواد و نسخ قرارداد

این قرارداد در ۱۴ ماده و یک تبصره و در دو نسخه متحد المتن که تماماً حکم واحد را دارند در تهران (محل تنظیم قرارداد) امضاء و مبادله گردیده و بین طرفین و قائم مقام قانونی آنان لازم الاجراء و لازم الاتباع می باشد.

فروشنده

شرکت

خریدار

شرکت سیمان ساوه (سهامی عام)

?



صندوق پستی ساوه، ۳۹۱۶۶-۳۵۹

صندوق پستی ساوه، ۳۹۱۶۶-۳۵۹

واحد شماره یک کارخانه سیمان سفید، یکمتر ۴۲ جاده ساوه بطرف موبین زهرا

تلفن: ۰۲۲-۴۵۲۳۱۱۰۱ - ۰۲۲-۴۵۲۳۱۲۲۹ - ۰۲۲-۴۵۲۳۱۲۲۹

واحد شماره دو کارخانه سیمان خاکستری، یکمتر ۲۶ جاده ساوه بطرف موبین زهرا

تلفن: ۰۲۲-۴۵۲۳۱۰۲۲ - ۰۲۲-۴۵۲۳۱۱۴۶ - ۰۲۲-۴۵۲۳۱۱۴۶

www.savehcement.com

info@savehcement.com

شماره ملی شرکت: ۱۰۱-۱۱۷۵۵۲۲

تلفن دفتر مرکزی: ۰۲۱-۸۸۱۰۰۷۲۹-۳۰



بسمه تعالی

« برگ شرایط شرکت در مناقصه عمومی » شرکت سیمان ساوه

۱- موضوع مناقصه

موضوع مناقصه عبارت است خرید ۱۲ ردیف انکر و پایه انکر نسوز بشرح جدول ذیل و اطلاعات پیوست جهت کارخانه سیمان سفید و سیمان خاکستری ساوه .

شرایط شرکت در مناقصه

پیشنهاد دهنده می بایست پیشنهاد خود را در پاکت در بسته حداکثر تا تاریخ ۱۴۰۲/۰۳/۱۱ که حاوی سه پاکت " الف " ، " ب " و " ج " می باشد به شرح زیر تنظیم نموده و در موعد مقرر در قبال اخذ رسید که حاوی ساعت و تاریخ وصول می باشد به دفتر شرکت سیمان ساوه (سهامی عام) تسلیم نماید.
پاکتهای ارسالی می بایست لاک و مهر گردیده باشد و به پیشنهادهای که در پاکتهای باز و یا بصورت نامبر تسلیم گردد ترتیب اثر داده نخواهد شد.

روی پاکت باید موضوع مناقصه و نشانی پیشنهاد دهنده و تاریخ تسلیم پیشنهاد ذکر گردد.

۱- محتویات پاکت "الف"

ضمانتنامه بانکی و یا چک بانکی و یا چک شرکتی صیادی ثبت شده به مبلغ ۱,۰۰۰,۰۰۰,۰۰۰ ریال (یک میلیارد ریال) بنام شرکت سیمان ساوه (سهامی عام)
ضمانت نامه بانکی فوق میبایستی تا سه ماه از تاریخ صدور دارای اعتبار باشد .
تبصره ۱۵ : سپرده نقرات اول تا سوم تا زمان عقد قرارداد نگهداری می شود و سپرده نقرات چهارم و بعد از آن پس از بازگشایی پاکات عودت داده خواهد شد .

۲- محتویات پاکت "ب"

- ۱) برگ پیشنهاد قیمت پیوست که از طرف پیشنهاد دهنده تکمیل گردیده است.
- ۲) برگ پیشنهاد قیمت باید به امضای اصل دارندگان امضاء مجاز و مهر شرکت برسد.

۳- محتویات پاکت "ج"

- ۱) رونوشت اساسنامه.
- ۲) روزنامه رسمی آگهی تأسیس شرکت و رونوشت آخرین روزنامه رسمی شرکت که در آن اعضای هیئت مدیره ، مدیر عامل و امضاءهای مجاز و تعهد آور شرکت ، برای اشخاص حقوقی مشخص و دارای اعتبار باشد.

امضاء و مهر پیشنهاد دهنده





بسمه تعالی

۳) هر گونه اطلاعات راجع به سوابق تجربی، پیشنهادات فنی، رزومه کاری و توان فنی و مادی، پروانه یا مجوز فعالیت و رتبه بندی شرکت می بایستی در پاکت (ج) ارائه شود.

۴- نحوه و محل تحویل پیشنهادات مدارک مورد نیاز

کلیه اسناد مناقصه شامل پاکت های "الف"، "ب" و "ج" و هر گونه مدارک ارسالی کارفرما (که به امضاءهای اصل و تعهد آور شرکت برسد و به مهر شرکت مهور گردد). حداکثر تا پایان وقت اداری تاریخ ۱۴۰۲/۰۳/۱۱ به دبیرخانه کارخانه سیمان خاکستری ساوه به نشانی: شهرستان زرندیه کیلومتر ۲۶ جاده ساوه به بوئین زهرا یا به آدرس دفتر مرکزی سیمان ساوه به نشانی: تهران میدان آرژانتین خیابان وزرا کوچه ۱۷ پلاک ۲۱. (بر روی هر پاکت عبارت مربوط به مناقصه فوق می بایستی قید شود) ارسال گردد.

۵- زمان اعلام نتیجه و عقد قرارداد

۵-۱- مناقصه گذار پس از بررسی پیشنهادات نتیجه مناقصه را اعلام خواهد نمود. زمان لازم برای عقد قرارداد ۱۰ روز بعد از تاریخ ابلاغ مناقصه گذار به برنده مناقصه می باشد.

۵-۲- در صورتیکه برنده مناقصه ظرف مهلت تعیین شده اقدام ننماید، سپرده او به نفع این شرکت ضبط و نفرات دوم و سوم با شرایط فوق به ترتیب برنده اعلام گردیده و نسبت به عقد قرارداد با نامبرداران اقدام خواهد شد.

۶- سایر شرایط

۶-۱- به پیشنهادات ناقص، مبهم، مشروط، مخدوش و مغایر با مفاد مندرج در شرایط مناقصه و یا پیشنهاداتی که سپرده شرکت در مناقصه به همراه آن ارائه نشده باشد و یا کسر مدارک داشته باشد رسیدگی نخواهد شد.

۶-۲- خریدار در رد یا قبول یک یا کلیه پیشنهادات مختار می باشد.

۶-۳- برنده مناقصه تعهد می نماید به منظور تضمین انجام تعهدات خود ظرف هفت روز کاری از تاریخ اعلام قبولی از سوی شرکت سیمان ساوه، یک فقره تضمین مورد قبول کارفرما را معادل ۱۰٪ مبلغ قرارداد به شرکت سیمان ساوه تسلیم نماید، عدم تسلیم تضمین فوق در زمان مذکور به منزله آن است که برنده مناقصه از امضاء و مبادله قرارداد خودداری نموده است که در اینصورت کار فرما حق دارد وجه الضمان شرکت در مناقصه را به نفع خود ضبط نماید و شرکت سیمان ساوه مجاز خواهد بود که نفرات دوم و سوم را با همان شرایط به ترتیب برنده مناقصه اعلام نماید.

۶-۴- شرکت در مناقصه به منزله قبول کلیه شرایط مناقصه و مفاد آن می باشد.

۶-۵- هزینه های برگزاری مناقصه بعهده برنده مناقصه می باشد.

امضاء و مهر پیشنهاد دهنده



صندوق پستی مأموبه: ۱۴۴-۲۹۴۱۵

صندوق پستی ساوه: ۳۵۹-۳۹۱۶۶

واحد شماره یک کارخانه سیمان سفید، کیلومتر ۴۲ جاده ساوه بظرف بوئین زهرا،

تلفن: ۰۸۶-۴۵۲۳۱۱۰۱ - نمابر: ۰۸۶-۴۵۲۳۱۲۲۹

واحد شماره دو کارخانه سیمان خاکستری: کیلومتر ۲۶ جاده ساوه بظرف بوئین زهرا

تلفن: ۰۸۶-۴۵۲۳۱۰۲۲ - نمابر: ۰۸۶-۴۵۲۳۱۱۴۶

www.savehcement.com

info@savehcement.com

تلفن دفتر مرکزی: ۰۲۰-۸۸۱۰۰۲۲۹ - شناسه ملی شرکت: ۱۰۱۰۱۱۷۵۵۷۲



تاریخ:

شماره:

پوست:

بسمه تعالی

" برگ پیشنهاد قیمت "

اینجانب / این شرکت	به شماره شناسنامه/ به شماره ثبت
تاریخ تولد/ تاریخ ثبت	محل تولد/ محل ثبت
فرزند	به شماره ملی/ شناسه ملی/ کد اقتصادی

به نشانی شماره تلفن شماره فاکس شماره تلفن همراه از طرف خود/ شرکت

پس از انجام بررسی های لازم و مطالعه دقیق موضوع و شرایط مناقصه و با علم و اطلاع کافی از وضعیت عملیات اعلام شده از طرف شرکت سیمان ساوه، آمادگی خود را جهت انجام موضوع و شرایط مناقصه در قبال دریافت مبلغ آن به شرح جدول ذیل اعلام می نمایم.

کارخانه سیمان خاکستری

ردیف	شرح کالا	تعداد	مبلغ (ریال)	بحروف (ریال)
۱	انکر نسوز ۱/۴۸۴۱	۲۰۰۰	۲۰۰۰	
۲	انکر نسوز ۱/۴۸۴۱	۲۰۰۰	۲۰۰۰	
۳	انکر نسوز ۱/۴۸۴۱	۴۰۰۰	۴۰۰۰	
۴	انکر نسوز ۱/۴۸۴۱	۲۰۰۰	۲۰۰۰	
۵	پایه انکر ۱۵۲ ۱/۴۸۴۵	۳۰۰	۳۰۰	
۶	پایه انکر ۱۶۱ ۱/۴۸۴۵	۳۰۰	۳۰۰	

کارخانه سیمان سفید

ردیف	شرح کالا	تعداد	مبلغ (ریال)	بحروف (ریال)
۱	انکر نسوز میله ای ۱۳ سانتی ۸ م م جنس ۱/۴۸۴۵	۳۰۰	۳۰۰	
۲	انکر نسوز میله ای ۱۸ سانتی ۸ م م جنس ۱/۴۸۴۵	۵۰۰	۵۰۰	
۳	انکر نسوز میله ای ۲۵ سانتی ۸ م م جنس ۱/۴۸۴۵	۳۰۰	۳۰۰	
۴	انکر نسوز میله ای ۱۰ سانتی ۸ م م جنس ۱/۴۸۴۵	۲۰۰	۲۰۰	
۵	پایه انکر ۴ سانتی ۸ م م جنس ۱/۴۸۴۵	۵۰۰۰	۵۰۰۰	
۶	انکر نسوز ۴ سانتی ۸ م م جنس ۱/۴۸۴۵	۲۵۰۰	۲۵۰۰	

موارد دیگر:

پیش پرداخت:

زمان تحویل:

(Handwritten signature and stamp)

امضاء و مهر پیشنهاد دهنده

(Handwritten signature)



واحد شماره یک کارخانه سیمان سفید: کیلومتر ۲۲ حاده ساوه بطرف بوئین زهرا. صندوق پستی ساوه: ۳۵۹-۳۹۱۶۶ صندوق پستی مأمونیه: ۱۴۴-۳۹۴۱۵

تلفن: ۰۸۶-۴۵۲۳۱۱۰۱. نمابر: ۰۸۶-۴۵۲۳۱۲۳۱

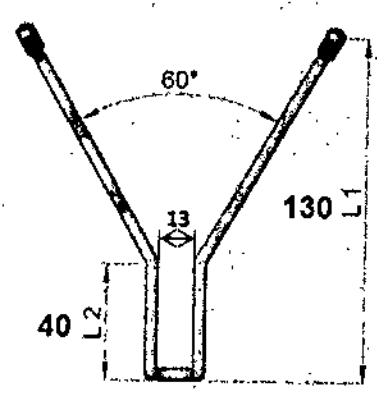
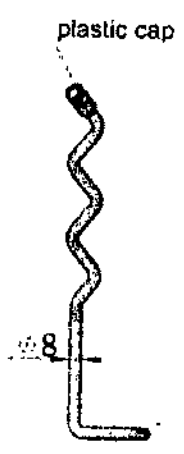
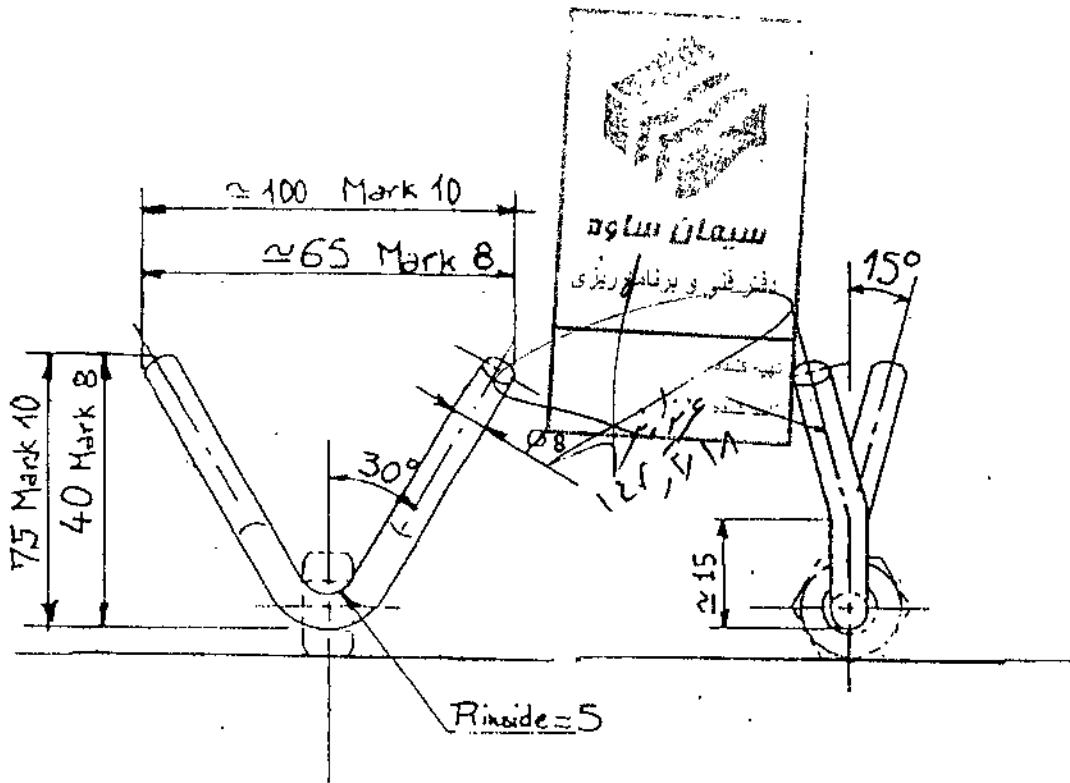
واحد شماره دو کارخانه سیمان خاکستری: کیلومتر ۲۶ حاده ساوه بطرف بوئین زهرا

تلفن: ۰۸۶-۴۵۲۳۱۰۲۲. نمابر: ۰۸۶-۴۵۲۳۱۱۴۶

تلفن دفتر مرکزی: ۰۲۱-۸۸۱۰۰۷۳۹۹-۳۰۰ شناسه ملی شرکت: ۱۰۱۰۱۱۷۵۵۷۲

www.savehcement.com

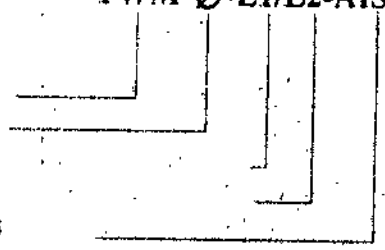
info@savehcement.com



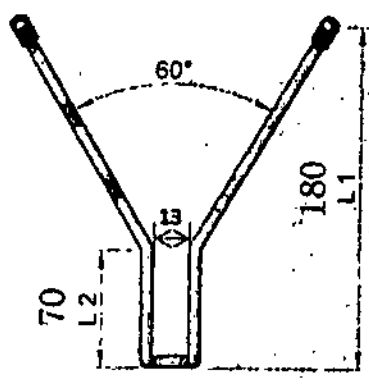
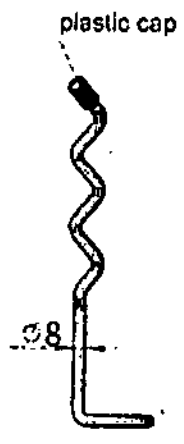
P 1

TWM-Ø-L1/L2-AISI

ANCHOR TYPE
 DIAMETER Ø
 LENGTH L1 :
 LENGTH L2 :
 MATERIAL : 1-4845

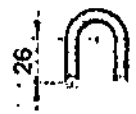


P 1



TWM-Ø-L1/L2-AISI

ANCHOR TYPE
DIAMETER D
LENGTH L1 :
LENGTH L2 :
MATERIAL : 1-4845



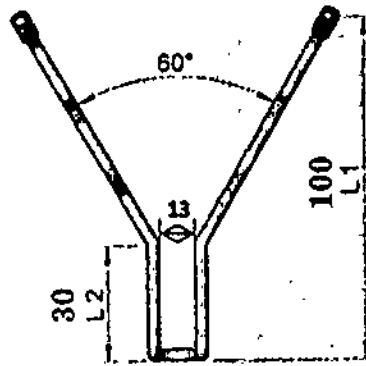
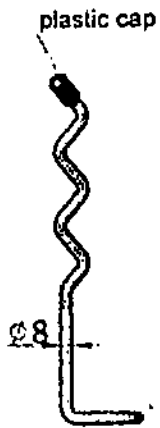
سيمان ساوه

۵۲۰۴۳۳

۱۳۸۲/۴/۱۸

A rectangular stamp containing a signature and Persian text. The text includes "سيمان ساوه" (Seyman Sava) and "۵۲۰۴۳۳". Below the signature, the date "۱۳۸۲/۴/۱۸" is written.

P-1



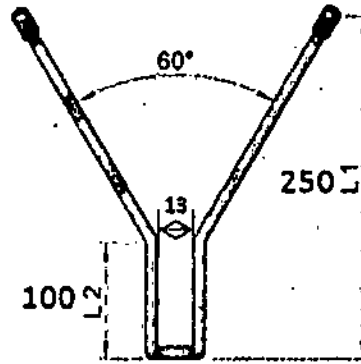
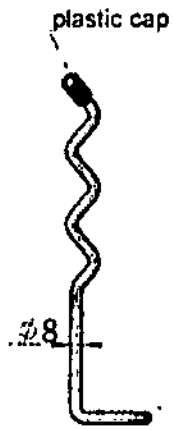
TWM-Ø-L1/L2-AISI

ANCHOR TYPE
DIAMETER D
LENGTH L1 :
LENGTH L2 :
MATERIAL : 1-4845



سیمان ساوه
دفتر فنی و برنامه ریزی
سید محمد
سید محمد
۱۳۹۲/۱۱/۱۸

P 1

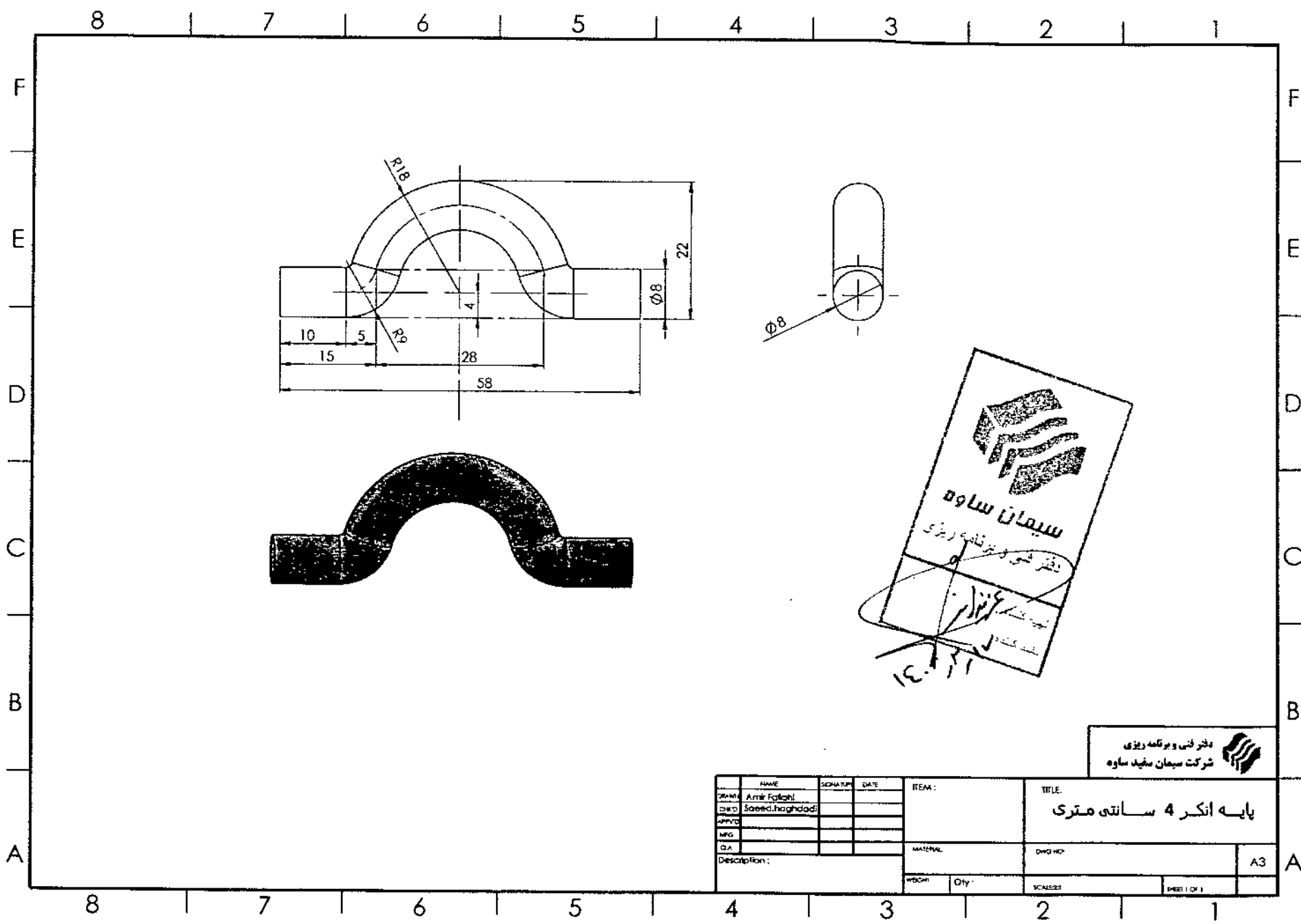



TWM-Ø-L1/L2-AISI

ANCHOR TYPE
DIAMETER D
LENGTH L1 :
LENGTH L2 :
MATERIAL : 1-4846



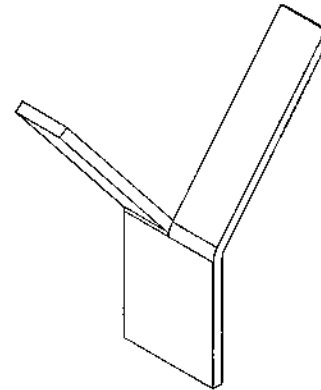
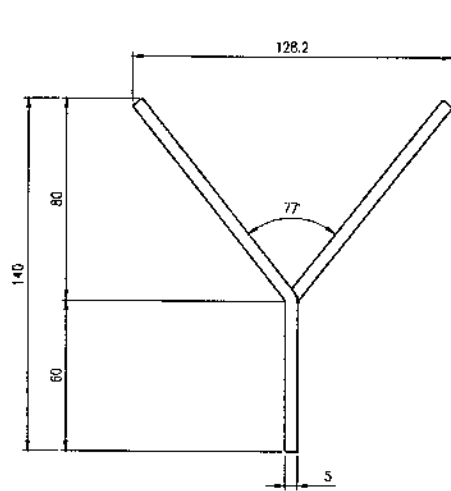
عبدالرحمن
۱۴۰۲/۲/۱۸



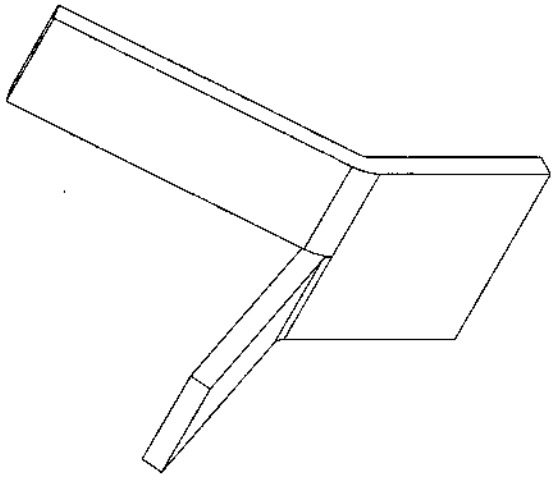
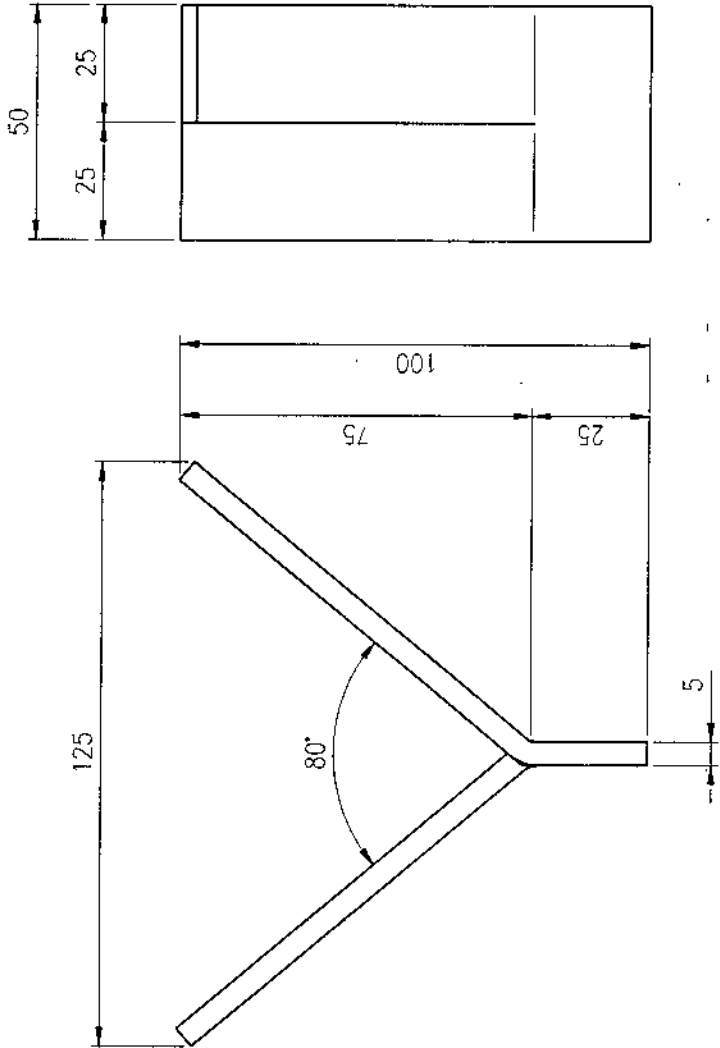

سیمان ساوه
 دفتر فنی و برنامه ریزی
 سید سعید سجادی
 ۱۴۰۱/۱۱

دفتر فنی و برنامه ریزی
 شرکت سیمان سفید ساوه

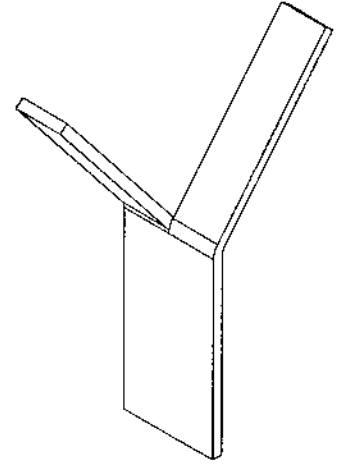
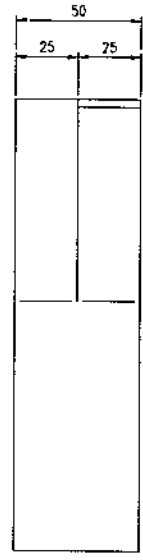
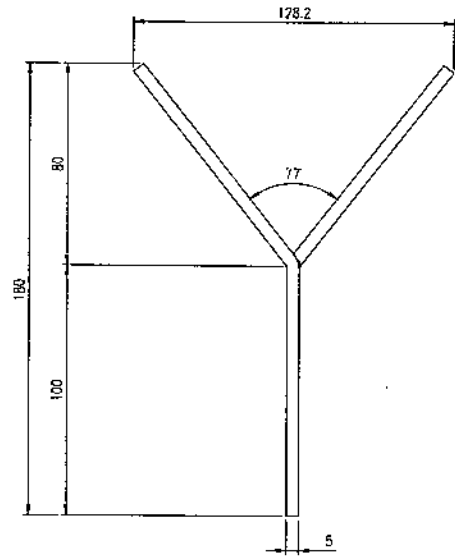
NAME	SIGNATURE	DATE	ITEM	TITLE
DRW: Amir Fakhri				پایه انکر 4 سانتی متری
DWG: Saeed.hajhdadi				
CHKD:				
MG:				
QA:				
Description:			MATERIAL:	DWG NO:
			QTY:	A3
			SCALE:	SHEET 1 OF 1


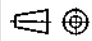


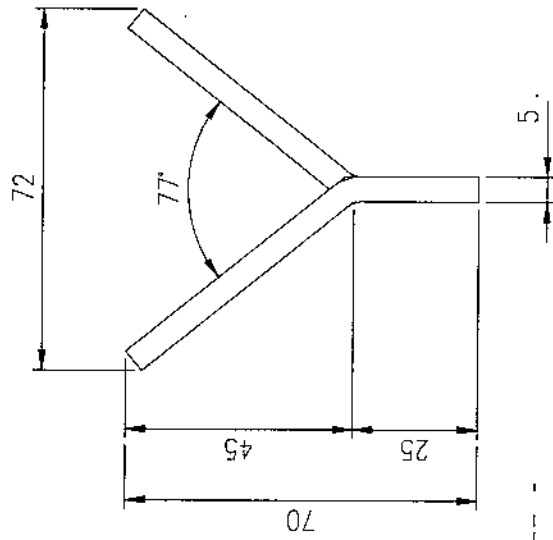
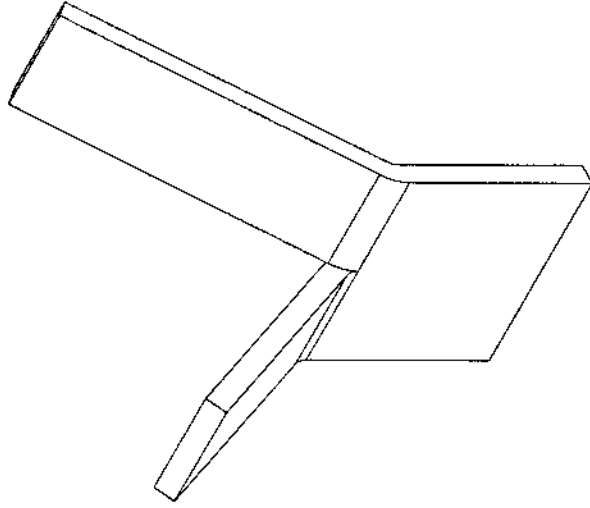
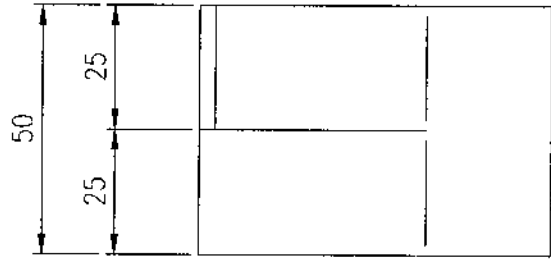
PM code:		کد نقشه مرجع:		وزن:
انحراف مجاز :		نام مدل دستگاه:	کد کارت انبار:	جنس:
				1.4841
				سازنده:
	تاریخ	نام	کارخانه سیمان خاکستری ساوه (زرد) (شرکت ساسا مام)	
	۳۰/۰۸/۹۰	M.AliShahverdi		
	کنترل			
	تایید			
		کد نقشه:		
		S.C.C-1017		
REV.	DATE	DESCRIPTION		
SHEET OF		1/1	کد محل استقرار: (PLS CODE)	
SCALE	SIZE	UNIT	QTY.	عنوان نقشه : Y-514
1:2	A3	mm	1	



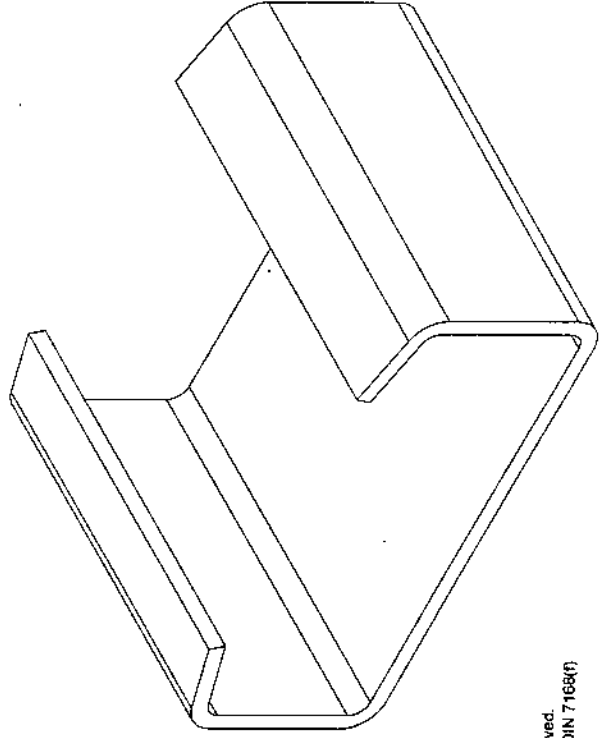
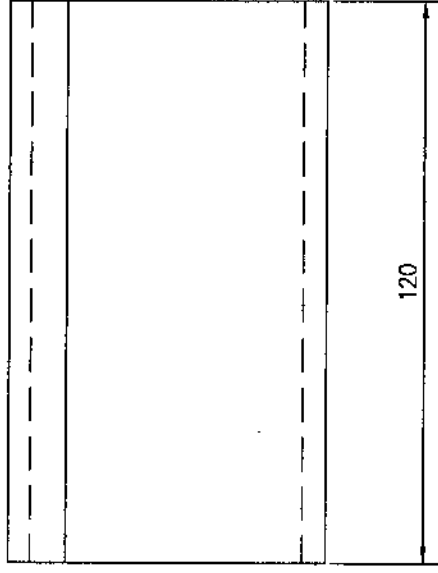
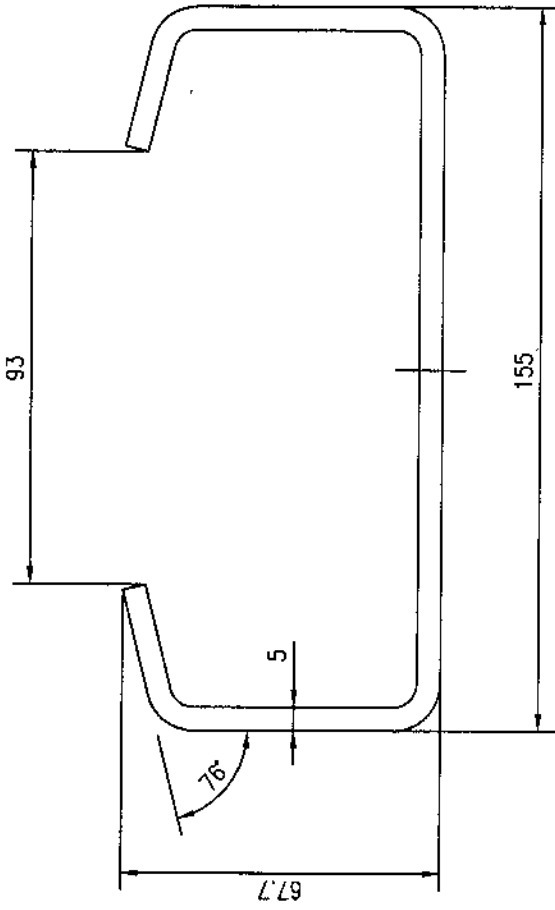
FM code: انحراف معمار :		نام مدل دستگاه:	نام کارت انبار:	کد نقشه مرجع:	وزن: 1.4841
REV. DATE DESCRIPTION		تاریخ: 01/04/20	نام: M. Alimohammadi	کد نقشه:	جنس: 1.4841
SHEET OF 1/1		کنترل:	نام:	کد نقشه:	تاریخ:
SCALE 1:1		UNIT mm	QTY. 1	کد محل انبار: (PLS CODE)	عنوان نقشه: Y-510
S.C.C-1069		کارخانه سیمان پالایشی زاوه (زاوه) (توسعه سیمان زاوه)			



PM code: انحراف مجاز :		نام مدل دستگاه:		کد کارت انبار:		کد نقشه مرجع:		درن:	
						1.4841		حسی:	
								سازنده:	
			تاریخ	نام		 کارخانه سیمان خاگتیری ساوه (ذرت) (شرکت سیمان مام)			
		رسم	98/01/27	M. Alhosseini					
		کنترل	98/01/27	A.R. Kharazi					
		نابید							
				کد نقشه:					
				S.C.C-953					
REV.	DATE	DESCRIPTION		کد محل استقرار:					
SHEET OF		1/1		-		(FLS CODE)			
SCALE	SIZE	UNIT	QTY.			عنوان نقشه : Y-518			
1:2	A3	mm	1						



وزن: 1.4841 جرم: 1.4841 سازنده:		کد نقشه مرجع:		کد کارت انبار:	
کارخانه سپاه پاسداري سپاه (زرتشت) (توسک پاس نام)		نام مدل دستگاه:		نام: M.Ahmedzadeh تاریخ: 99/07/19	
عنوان نقشه: Y-507		کد نقشه: S.C.C-1019		نام کنترل:	
کد محل انبار: (PLS CODE)		کد محل انبار:		واحد: mm	
REV. DATE DESCRIPTION		UNIT: mm		QTY: 1	
SHEET OF 1/1		SIZE: A3		SCALE: 1:1	



Note:

-All sharpness edges must be removed.
-Reference of general tolerance is DIN 7168(f)
(Only for integers)

PM code:		انصاف معيار :	نام مدل دستگاف:	نام کارت انبار:	که کشف مرجع:	وزن:	1.4845
REV.	DATE	DESCRIPTION	تاریخ	نام	کارخانه سیمان گلکسری ساه (ژرد)	شماره	
			408/01/08	M. Alshamrani	انصاف معيار	سازنده:	
SHEET OF 1/1		S.C.C-1089-2		که کشف:		عنوان نقشه :	
SCALE 1:2		612BL345		که عمل انبار:		پايه انگر	
SIZE: A3	UNIT: mm	QTY:					

