

تاریخ:

شماره:

پیوست:

بسمه تعالی

« برگ شرایط شرکت در مناقصه عمومی »

شرکت سیمان ساوه

۱- موضوع مناقصه:

موضوع مناقصه عبارت است خرید سه عدد هد جوینت آسیاب مواد XF-2004 مورد نیاز کارخانه خاکستری

۲- سپرده شرکت در مناقصه:

سپرده شرکت در مناقصه مبلغ ۳۰۰,۰۰۰,۰۰۰ ریال (سیصد میلیون ریال) میباشد که می بایستی به صورت چک بانکی یا ضمانت نامه بانکی یا چک شرکتی یا شخصی (بصورت چک صیادی ثبت شده) در وجه شرکت سیمان ساوه صادر و در قبال اخذ رسید به امور مالی شرکت سیمان ساوه تحویل گردد. رسید چک بانکی یا ضمانت نامه بانکی و یا چک شرکتی و شخصی مذکور می بایستی در پاکت الف قرار داده شود و ارائه گردد. ضمانت نامه بانکی فوق میبایستی تا سه ماه از تاریخ صدور دارای اعتبار باشد.

تبصره ۱: به پیشنهادهای فاقد سپرده (بصورت چک بانکی و یا ضمانت نامه بانکی و یا چک شرکتی یا شخصی) ترتیب اثر داده نمی شود.

تبصره ۲: سپرده نفرات اول تا سوم تا زمان عقد قرارداد نگهداری و سپرده نفرات چهارم و بعد از آن پس از بازگشایی پاکات عودت داده خواهد شد.

۳- نحوه و محل تحویل پیشنهادات و مدارک مورد نیاز:

متقاضیان شرکت در مناقصه می بایستی مدارک مورد نیاز شامل کپی شرکتنامه و کپی آگهی روزنامه رسمی و آخرین روزنامه تغییرات شرکت برای اشخاص حقوقی بهمراه خلاصه سوابق تجربی، پروانه یا مجوز فعالیت خود را در پاکت (ب) ارائه نمایند.

۱-۴ بهای پیشنهادی می بایستی بر روی "برگ پیشنهاد قیمت" که پیوست می باشد تنظیم و به همراه "برگ شرایط شرکت در مناقصه" کلیه صفحات آنها مهر و امضاء گردیده در پاکت (ج) بصورت در بسته و لاک و مهر شده به همراه پاکتهای الف و ب حداکثر تا پایان وقت اداری روز شنبه ۱۴۰۲/۰۵/۲۸ به دبیرخانه شرکت سیمان ساوه واقع در زرنديه كيلومتر ۲۶ جاده ساوه به بوئين زهرا کارخانه سیمان خاکستری ساوه و یا تهران میدان آرژانتین خیابان احمد قصیر، خیابان هفدهم (شهید بهزاد شفق) پلاک ۲۱ تحویل داده شود. (بر روی هر پاکت عبارت مربوط به مناقصه فوق می بایستی قید شود)

۵- زمان اعلام نتیجه و عقد قرارداد:

الف: مناقصه گذار پس از بررسی پیشنهادات، نتیجه مناقصه را اعلام خواهد نمود.

ب: در صورتیکه برنده مناقصه ظرف مهلت تعیین شده در بند ۵- الف اقدام ننماید، سپرده او به نفع شرکت سیمان ساوه ضبط و به نفرات دوم و سوم با همین شرایط به ترتیب مراجعه و اقدام خواهد شد.

۶- سایر شرایط

۶-۱- به پیشنهادهای مخدوش، ناقص، مشروط، مبهم و مغایر با مفاد مندرج در شرایط مناقصه و یا ارسال شده پس از مهلت مقرر و یا پیشنهادهایی که سپرده شرکت در مناقصه به همراه آن ارائه نشده باشد و یا کسر مدارک داشته باشد رسیدگی نخواهد شد.

۶-۲- کارفرما در رد یا قبول یک یا کلیه پیشنهادات بدون ذکر دلیل مختار خواهد بود.

۶-۳- کلیه کسور قانونی اعم از بیمه، مالیات و اخذ مفاصحا حساب بیمه به عهده برنده مناقصه میباشد. بنابراین قیمت پیشنهادی می بایستی بصورت ناخالص ارائه شود.

۶-۴- هزینه های برگزاری مناقصه بعهده برنده مناقصه میباشد.

امضاء و مهر پیشنهاد دهنده

Handwritten signatures and stamps of the bidders.

شماره مناقصه: ۰۸۶-۴۵۲۲۱۱۴۶
تلفن: ۰۸۶-۴۵۲۲۱۱۴۶
تلفن دفتر مرکزی: ۰۲۱-۸۸۱۰۰۷۲۹-۳۰
شناسه ملی شرکت: ۱۰۱۰۱۱۷۵۵۷۲



صندوق پستی ساوه: ۳۹۱۶۶-۳۵۹ صندوق پستی مأمونیه: ۱۴۴-۳۹۴۱۵

www.savehcement.com

info@savehcement.com

واحد شماره دو کارخانه سیمان خاکستری: کیلومتر ۲۶ جاده ساوه بطرف بوئين زهرا
تلفن: ۰۸۶-۴۵۲۲۱۱۴۶-۰۸۶
تلفن دفتر مرکزی: ۰۲۱-۸۸۱۰۰۷۲۹-۳۰



تاریخ:

شماره:

پیوست:

بسمه تعالی

- ۶-۵ گشایش پاکت ها غیر حضوری خواهد بود.
- ۶-۶ بهای پیشنهادی باید بمبلغ مشخص تعیین و به حروف نوشته شده و در پاکت ج لاک و مهر شده تسلیم گردد.
- ۶-۸ پیشنهاد دهنده می بایستی دارای حداقل ۳ سال تجربه / سابقه فعالیت (رتبه / صلاحیت /.....) در زمینه موضوع مناقصه باشد.
- ۶-۹ پیشنهاد دهنده در مناقصه می بایستی با توجه به شرایط و موقعیت کار و محل که رویت نموده پیشنهاد خود را ارائه نماید و هیچ عذری در آینده از وی در خصوص عدم آگاهی از شرایط مناقصه قابل قبول نخواهد بود.
- ۶-۱۱ کلیه مسئولیت های حقوقی و جزائی ناشی از قوانین و مقررات کار و تأمین اجتماعی و دارائی و نهادهای دولتی دیگر بعهده برنده مناقصه بوده و در این موارد، کارفرما هیچگونه مسئولیتی را عهده دار نمی باشد.
- ۶-۱۲ شرکت در مناقصه به منزله قبول کلیه شرایط مناقصه و مفاد آن می باشد.

" برگ پیشنهاد قیمت "

| | |
|------------------------|---------------------------------------|
| اینجانب / این شرکت | به شماره شناسنامه / به شماره ثبت |
| تاریخ تولد / تاریخ ثبت | محل تولد / محل ثبت |
| فرزند | به شماره ملی / شناسه ملی / کد اقتصادی |

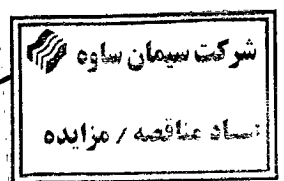
به نشانی شماره تلفن شماره فاکس شماره تلفن همراه از طرف خود / شرکت

پس از انجام بررسی های لازم و مطالعه دقیق موضوع و شرایط مناقصه و با علم و اطلاع کافی از وضعیت عملیات اعلام شده از طرف شرکت سیمان ساوه، آمادگی خود را جهت انجام موضوع و شرایط مناقصه در قبال دریافت مبلغ آن به شرح جدول ذیل اعلام می نمایم.

| شرح کالا | عدد | مبلغ کل (ریال) |
|----------------------------------|-----|----------------|
| خرید هد جوینت آسیاب مواد ۲۰۰۴-XF | ۳ | |

موارد دیگر :
پیش پرداخت :
زمان تحویل :

امضاء و مهر پیشنهاد دهنده



صندوق پستی مأمونیه : ۱۴۴-۳۹۴۱۵

صندوق پستی ساوه : ۳۵۹-۳۹۱۶۶ واحد شماره یک کارخانه سیمان سفید : کیلومتر ۴۲ جاده ساوه بطرف بوئین زهرا ،

تلفن : ۰۸۶ - ۴۵۲۳۱۱۰۱ - ۰۸۶ - ۴۵۲۳۱۲۲۹ - ۰۸۶ - ۴۵۲۳۱۱۰۱

واحد شماره دو کارخانه سیمان خاکستری : کیلومتر ۲۶ جاده ساوه بطرف بوئین زهرا

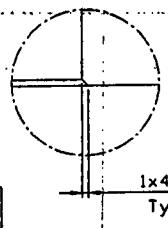
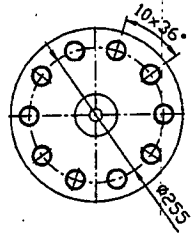
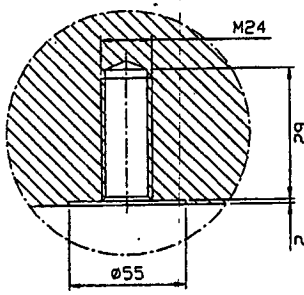
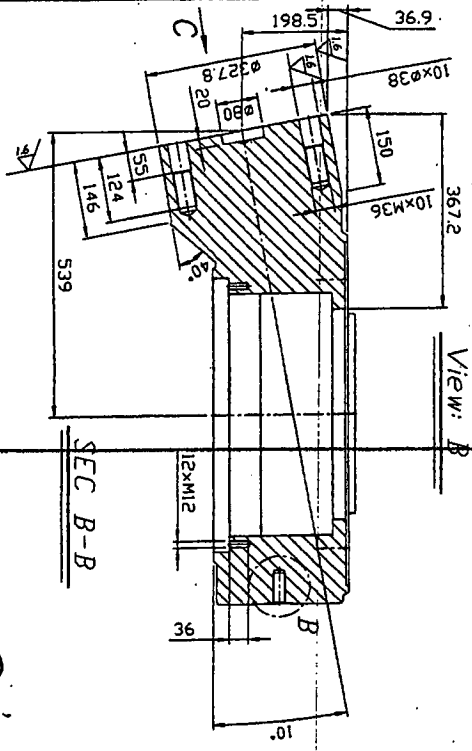
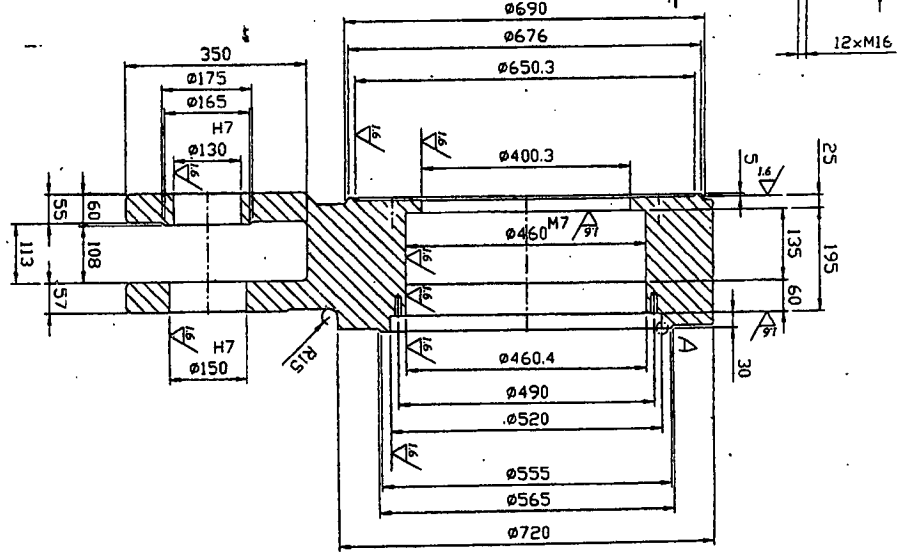
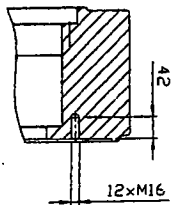
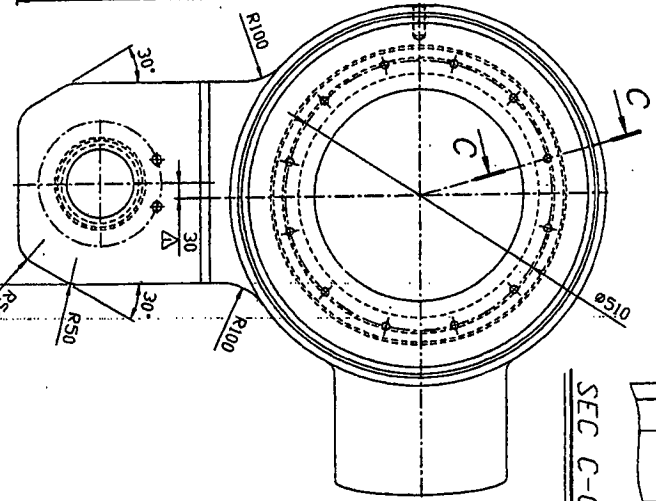
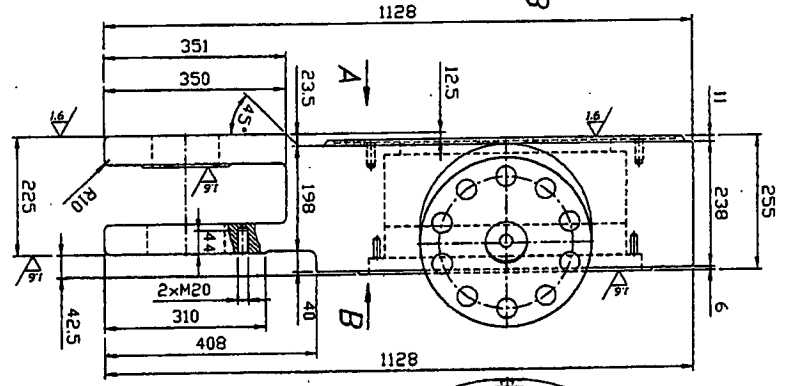
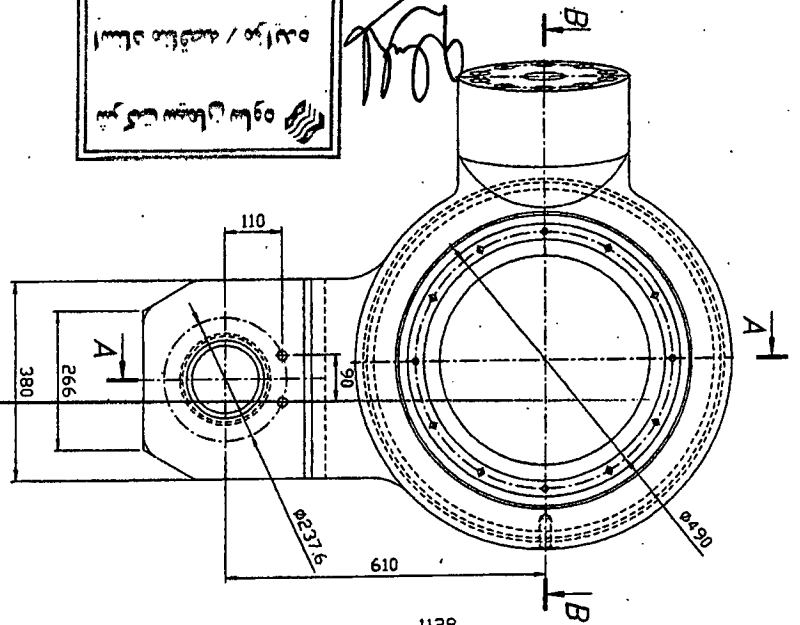
تلفن : ۰۸۶ - ۴۵۲۳۱۱۴۶ - ۰۸۶ - ۴۵۲۳۱۰۲۲ - ۰۸۶ - ۴۵۲۳۱۰۲۲

www.savehcement.com

info@savehcement.com

تلفن دفتر مرکزی : ۰۳۰ - ۸۸۱۰۰۷۲۹ - ۰۲۱ شناسه ملی شرکت : ۱۰۱۰۱۱۷۵۵۷۲

اسلام آباد / پاکستان
 مینسٹری آف واٹر اینڈ پاور



SEC A-A

SEC B-B

Detail: B
 Scale: 4/1


View: C

Detail: A
 Scale: 1/2

Mat: DIN 17182-GS-20 Mn 5 V

Drawing mat

| | | | | | | | | | |
|-------------------------------------|--|-----------------|--|-------------------|--|-------------------|--|-------------------|--|
| P/N code: | | اسم برقی: 32100 | | کد کارخانہ: 32100 | | کد کارخانہ: 32100 | | کد کارخانہ: 32100 | |
| DIN 7168 (1) | | اسم برقی: 32100 | | کد کارخانہ: 32100 | | کد کارخانہ: 32100 | | کد کارخانہ: 32100 | |
| SHEET OF | | اسم برقی: 32100 | | کد کارخانہ: 32100 | | کد کارخانہ: 32100 | | کد کارخانہ: 32100 | |
| TOTAL | | اسم برقی: 32100 | | کد کارخانہ: 32100 | | کد کارخانہ: 32100 | | کد کارخانہ: 32100 | |
| 17 | | اسم برقی: 32100 | | کد کارخانہ: 32100 | | کد کارخانہ: 32100 | | کد کارخانہ: 32100 | |
| A2 | | اسم برقی: 32100 | | کد کارخانہ: 32100 | | کد کارخانہ: 32100 | | کد کارخانہ: 32100 | |
| 3 | | اسم برقی: 32100 | | کد کارخانہ: 32100 | | کد کارخانہ: 32100 | | کد کارخانہ: 32100 | |
| HEAD JOINT OF ROLLER (FOR RAW MILL) | | اسم برقی: 32100 | | کد کارخانہ: 32100 | | کد کارخانہ: 32100 | | کد کارخانہ: 32100 | |

| Atox mill 45 Tensioning system Tensioning rod | |  Parts List No. 50004584 EE MGN Code/ Id | | Sheet No. 07.04.01 | |
|---|----------------|---|--|---------------------------|---------------------|
| Designation | No. Req | Drawing | Code Dimension Manufacturer (Pattern) | Mat | Total Kg |
| 01 Tensioning rod assembly | | 2.229384 | | | |
| 02 | | | | | |
| 03 Joint head | 3 | 1.109714 | (XF-2004) | x) | 2175 |
| 04 Spherical plain bearing | 3 | | GE 340 ES-C3 | x) | 246 |
| 05 Bushing | 3 | 3.124604 | | 110 | 138 |
| 06 Screw | 18 | | 0303.M12x35 | | 1 |
| 07 Cover for joint head | 3 | 4.088687 | | 110 | 336 |
| 08 Sealing plate | 3 | 4.088686 | | x) | 0 |
| 09 Screw | 18 | | 0303.M12x70 | | 2 |
| 10 Tapered sleeve | 3 | 3.105932 | | 213 | 24 |
| 11 | | | | | |
| 12 Sealing air ring | 3 | 3.124605 | (XF-2005) | 310 | 225 |
| 13 Screw | 36 | | 0303.M16x60 | | 5 |
| 14 | | | | | |
| 15 Pull rod | 3 | 2.144525 | | x) | 214 1710 |
| 16 Ring | 9 | 3.119418 | | 212 | 117 |
| 17 Bolt M36 | 30 | 3.119419 | | x) | 51 |
| 18 Bolt M36 | 30 | 3.119420 | | x) | 63 |
| 19 Nut | 90 | | 0114.M36 | | 36 |
| 20 | | | | | |
| 21 | | | | | |
| 22 | | | | | |
| 23 Eye bolt | 3 | | 0600.M24 | | 1 |

10/11

| | | | |
|---|-------------|-------|------|
| x)Line 4: SKF or similar, clearance C3 8: Non asbestos sealing plate, e.g.FJ-0640 (Ferdinand Johansen) 15: See instr. V 3891. 17;18: Class ISO 12,9. 03: Mat: DIN 17182-GS-20 Mn 5 V. Drawing mat. not to be used. | Date | Sign. | |
| | 01-dec-2003 | RCJ | 5130 |
| | | | |
| | | | |
| | | | |
| Rev. Line. | Week. | Sign. | |

شرکت سیمان ساوه
اسناد مناقصه / مزایده