



تاریخ:

شماره:

پیوست:

بسمه تعالی

« برگ شرایط شرکت در مناقصه عمومی »

شرکت سیمان ساوه

۱- موضوع مناقصه :

موضوع مناقصه عبارت است خرید قطعات نازل مشعل کوره مورد نیاز کارخانه خاکستری

۲- سپرده شرکت در مناقصه :

سپرده شرکت در مناقصه مبلغ ۲,۵۰۰,۰۰۰,۰۰۰ ریال (دو میلیارد و پانصد میلیون ریال) میباشد که می بایستی به صورت چک بانکی یا ضمانت نامه بانکی یا چک شرکتی یا شخصی (بصورت چک صیادی ثبت شده) در وجه شرکت سیمان ساوه صادر و در قبال اخذ رسید به امور مالی شرکت سیمان ساوه تحویل گردد. رسید چک بانکی یا ضمانت نامه بانکی و یا چک شرکتی و شخصی مذکور می بایستی در پاکت الف قرار داده شود و ارائه گردد. ضمانت نامه بانکی فوق میبایستی تا سه ماه از تاریخ صدور دارای اعتبار باشد. **پرینت تایید صحت ثبت چک صیادی در سامانه بانکی در پاکت (الف) الزامی می باشد.** تبصره ۱: به پیشنهادهای فاقد سپرده (بصورت چک بانکی و یا ضمانت نامه بانکی و یا چک شرکتی یا شخصی) ترتیب اثر داده نمی شود. تبصره ۲: سپرده نفرات اول تا سوم تا زمان عقد قرارداد نگهداری و سپرده نفرات چهارم و بعد از آن پس از بازگشایی پاکت عودت داده خواهد شد.

۳- نحوه و محل تحویل پیشنهادات و مدارک مورد نیاز :

مقتضیان شرکت در مناقصه می بایستی مدارک مورد نیاز شامل کپی شرکتنامه و کپی آگهی روزنامه رسمی و آخرین روزنامه تغییرات شرکت برای اشخاص حقوقی همراه خلاصه سوابق تجربی، پروانه یا مجوز فعالیت خود را در **پاکت (ب)** ارائه نمایند. ۱-۴ بهای پیشنهادی می بایستی بر روی "برگ پیشنهاد قیمت" که پیوست می باشد تنظیم و به همراه "برگ شرایط شرکت در مناقصه" کلیه صفحات آنها مهر و امضاء گردیده در **پاکت (ج)** بصورت در بسته و لاک و مهر شده به همراه پاکتهای الف و ب حداکثر تا پایان وقت اداری روز شنبه ۱۴۰۲/۰۸/۲۰ به دبیرخانه شرکت سیمان ساوه واقع در زرنديه كيلومتر ۲۶ جاده ساوه به بوئين زهرا کارخانه سیمان خاکستری ساوه و یا تهران میدان آرژانتین خیابان احمد قصیر، خیابان هفدهم (شهید بهزاد شفق) پلاک ۲۱ تحویل داده شود. (بر روی هر پاکت عبارت مربوط به مناقصه فوق می بایستی قید شود)

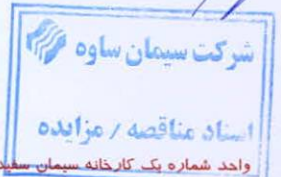
۵- زمان اعلام نتیجه و عقد قرارداد :

الف: مناقصه گذار پس از بررسی پیشنهادات، نتیجه مناقصه را اعلام خواهد نمود. ب: در صورتیکه برنده مناقصه ظرف مهلت تعیین شده در بند ۵- الف اقدام ننماید، سپرده او به نفع شرکت سیمان ساوه ضبط و به نفرات دوم و سوم با همین شرایط به ترتیب مراجعه و اقدام خواهد شد.

۶- سایر شرایط

- ۶-۱- به پیشنهادهای مخدوش، ناقص، مشروط، مبهم و مغایر با مفاد مندرج در شرایط مناقصه و یا ارسال شده پس از مهلت مقرر و یا پیشنهادهایی که سپرده شرکت در مناقصه به همراه آن ارائه نشده باشد و یا کسر مدارک داشته باشد رسیدگی نخواهد شد.
- ۶-۲- کارفرما در رد یا قبول یک یا کلیه پیشنهادات بدون ذکر دلیل مختار خواهد بود.
- ۶-۳- کلیه کسور قانونی اعم از بیمه، مالیات و اخذ مفاصا حساب بیمه به عهده برنده مناقصه میباشد. بنابراین قیمت پیشنهادی می بایستی بصورت ناخالص ارائه شود.
- ۶-۴- هزینه های برگزاری مناقصه به عهده برنده مناقصه میباشد.

امضاء و مهر پیشنهاد دهنده



صندوق پستی ساوه: ۳۹۱۶۶-۳۵۹ صندوق پستی ماسوله: ۳۹۴۱۵-۱۴۴

www.savehcement.com

info@savehcement.com

شناسه ملی شرکت: ۱۰۱۱۷۵۵۷۲ تلفن دفتر مرکزی: ۰۲۱ - ۸۸۱۰۰۷۲۹-۲۰

واحد شماره یک کارخانه سیمان ساوه: کیلومتر ۴۲ جاده ساوه بطرف بوئين زهرا. تلفن: ۰۸۶ - ۴۵۲۳۱۱۲۹-۰۸۶

واحد شماره دو کارخانه سیمان خاکستری: کیلومتر ۲۶ جاده ساوه بطرف بوئين زهرا. تلفن: ۰۸۶ - ۴۵۲۳۱۱۱۴-۰۸۶



تاریخ:
شماره:
پیوست:

بسمه تعالی

- ۵-۶- گشایش پاکت ها غیر حضوری خواهد بود.
- ۶-۶- بهای پیشنهادی باید بمبلغ مشخص تعیین و به حروف نوشته شده و در پاکت ج لاک و مهر شده تسلیم گردد.
- ۸-۶- پیشنهاد دهنده می بایستی دارای حداقل ۳ سال تجربه / سابقه فعالیت (رتبه / صلاحیت /) در زمینه موضوع مناقصه باشد.
- ۹-۶- پیشنهاد دهنده در مناقصه می بایستی با توجه به شرایط و موقعیت کار و محل که رویت نموده پیشنهاد خود را ارائه نماید و هیچ عذری در آینده از وی در خصوص عدم آگاهی از شرایط مناقصه قابل قبول نخواهد بود.
- ۱۱-۶- کلیه مسئولیت های حقوقی و جزائی ناشی از قوانین و مقررات کار و تأمین اجتماعی و دارائی و نهادهای دولتی دیگر بعهده برنده مناقصه بوده و در این موارد، کارفرما هیچگونه مسئولیتی را عهده دار نمی باشد.
- ۱۲-۶- شرکت در مناقصه به منزله قبول کلیه شرایط مناقصه و مفاد آن می باشد.

" برگ پیشنهاد قیمت "

اینجانب / این شرکت	به شماره شناسنامه / به شماره ثبت
تاریخ تولد / تاریخ ثبت	محل تولد / محل ثبت
فرزند	به شماره ملی / شناسه ملی / اکد اقتصادی

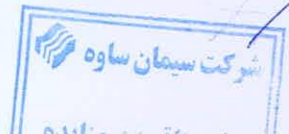
به نشانی شماره تلفن شماره فاکس شماره تلفن همراه از طرف خود/شرکت

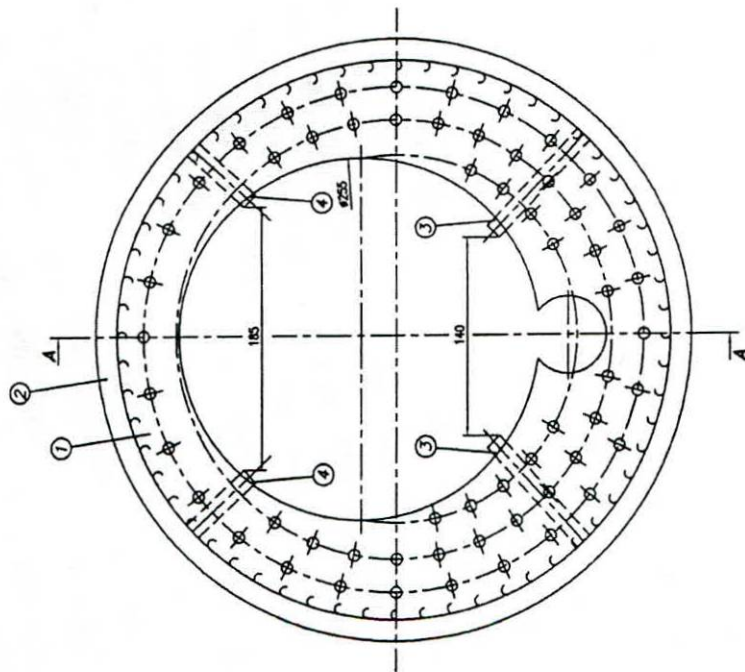
پس از انجام بررسی های لازم و مطالعه دقیق موضوع و شرایط مناقصه و با علم و اطلاع کافی از وضعیت عملیات اعلام شده از طرف شرکت سیمان ساوه، آمادگی خود را جهت انجام موضوع و شرایط مناقصه در قبال دریافت مبلغ آن به شرح جدول ذیل اعلام می نمایم.

ردیف	شرح کالا	تعداد (عدد)	قیمت (ریال)	قیمت به حروف (ریال)
1	GAZ NOZZLE	3		
2	نازل میانی هوا مشعل کوره	3		
3	REGULA TING CONE	3		
4	رینگ سرغلاف مشعل کوره	3		
5	مجموعه لوله مشعل کوره	1		
6	غلاف سر مشعل کوره	3		
جمع کل				

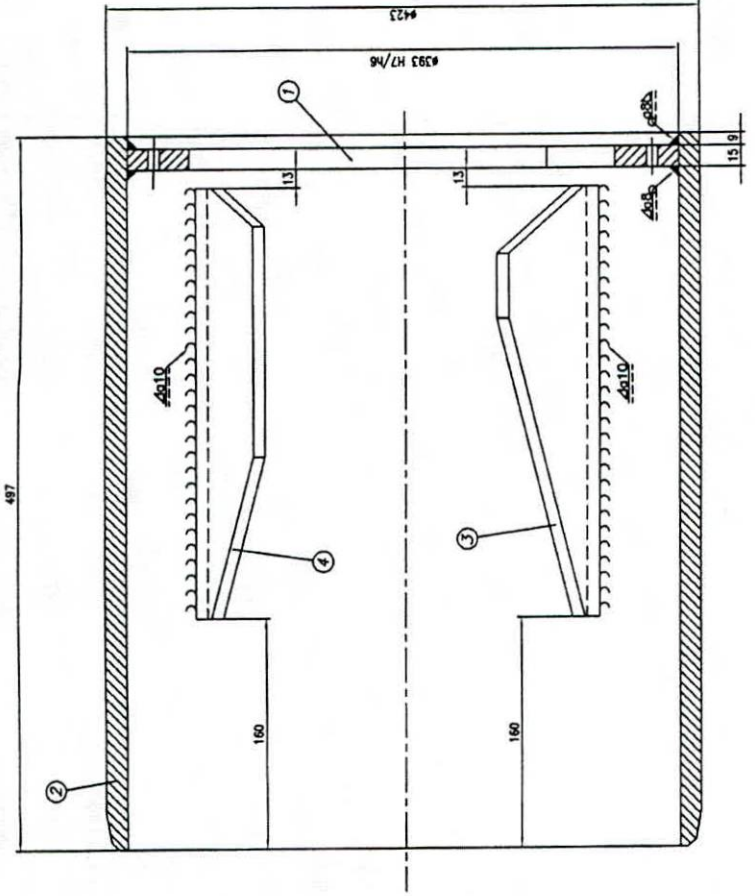
موارد دیگر :
پیش پرداخت :
زمان تحویل :

امضاء و مهر پیشنهاد دهنده





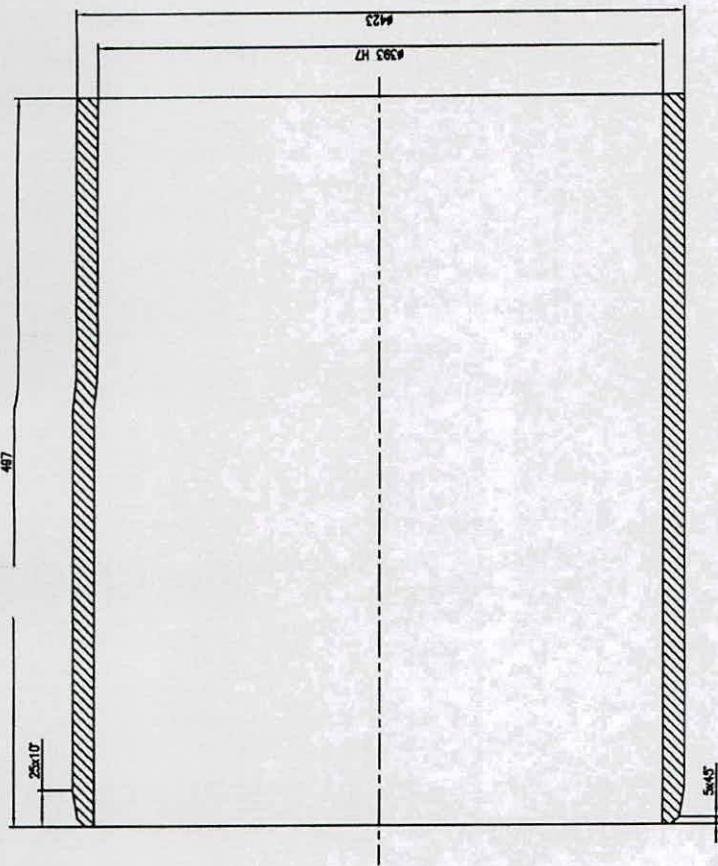
assembly view
SCALE 1:2.5



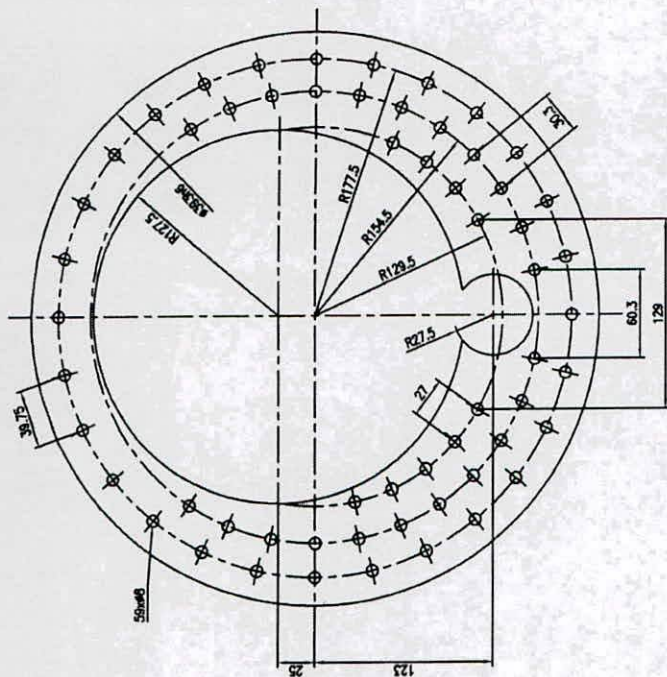
SEC A-A

PM code:	انصراف شماره 1	کود پروژه	کود کارخانه	کود منطقه
REV:	SHEET OF 2/2	کود پروژه	کود کارخانه	کود منطقه
DATE:	2000/08/08	کود پروژه	کود کارخانه	کود منطقه
SCALE:	1:2.5	کود پروژه	کود کارخانه	کود منطقه
کارخانه سیان ساروج (تاک-ترو) (تولید کننده) (تولید کننده)		مرکز تحقیقات آریان گستر ساروج		
عنوان نقشه قطعات مربوط به منسل کوره central air nozzle		کارخانه منطقه استان		

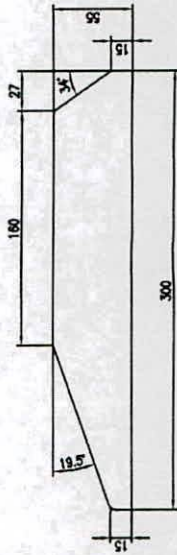
دوره اول



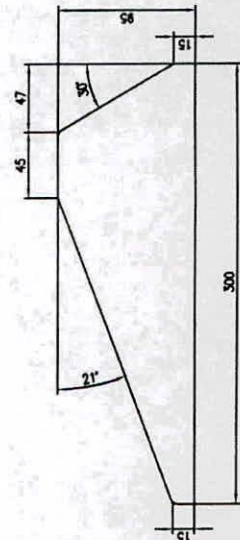
ITEM 2
SCALE 1:2.5
QTY=1
Mat.1.4B41 Cast Steel



ITEM 1
SCALE 1:2.5
PL=15
QTY=1
Mat.Aisi-310



ITEM 4
SCALE 1:2.5
PL=12
QTY=2
Mat.Aisi-310



ITEM 3
SCALE 1:2.5
PL=12
QTY=2
Mat.Aisi-310

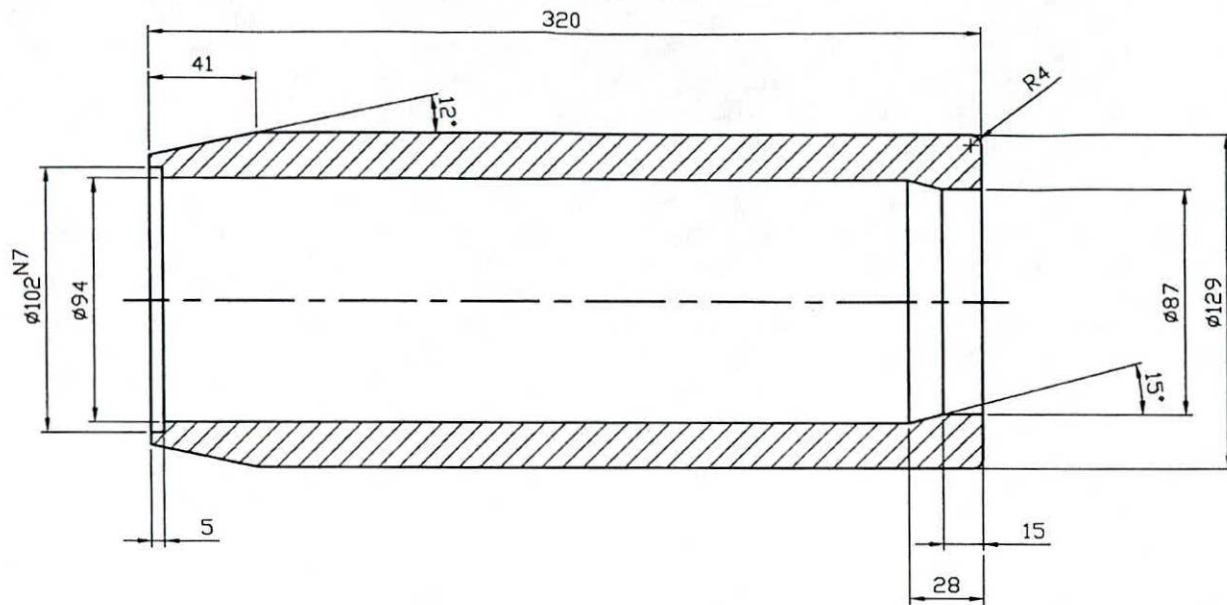
Note:
-All chamfers without dimension are $CO.5x45$
-All fillets without dimension are R5
-All sharpness edges must be removed.
-Reference of general tolerance is DIN 7168(f)
(Only for Integers)

PM code:	اموال مهار:	کارگاه اجرا:	کارگاه مرجع:	تاریخ:
1	48111	ماده: 1.4841	تاریخ:	1
REV:	DATE:	DESCRIPTION:	CAD 3D:	
SCALE:	UNIT:	REV:	1	
1:2.5	mm	A2		

کارگاه سیمان سازه (مکتوبه)
ترک کستر ساروج
رنگ گالوانیزه و ضد زنگ

کارگاه سیمان سازه
ترک کستر ساروج
رنگ گالوانیزه و ضد زنگ

کارگاه سیمان سازه
ترک کستر ساروج
رنگ گالوانیزه و ضد زنگ



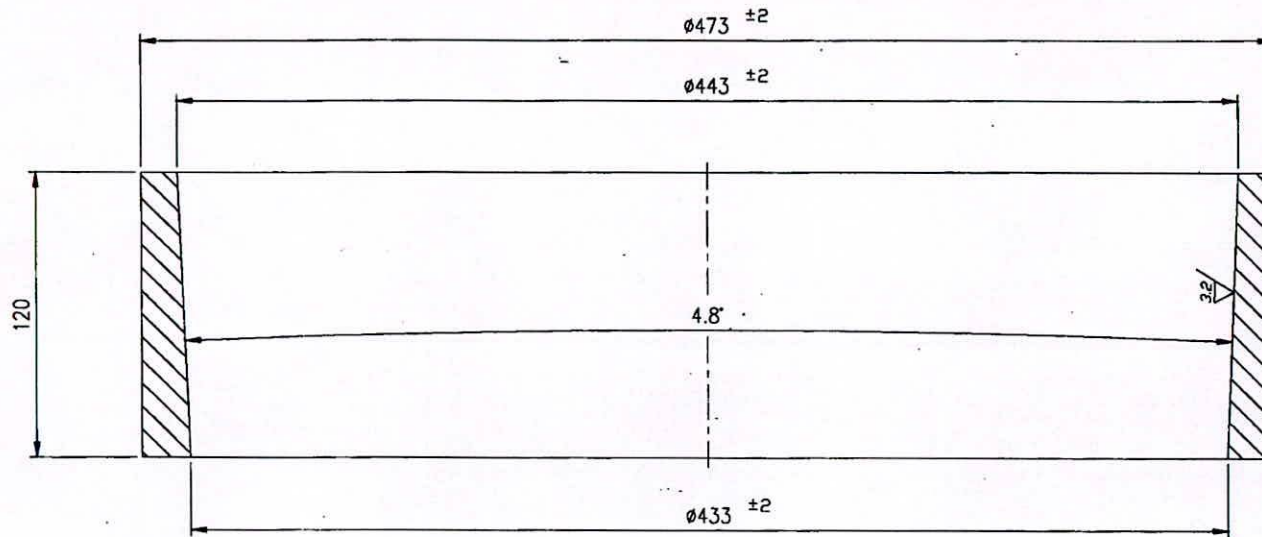
Note:

- All chamfers without dimension are $C1 \times 45^\circ$
- All sharpness edges must be removed.
- Reference of general tolerance is DIN 7168(f)
- (Only for Integers)

Handwritten signature or mark.

1.6/

وزن:		کد نقشه مرجع:		نام مدل دستگاه:		انحراف مجاز:	
جنس: 1.4301 Cast Steel							
سازنده:							
کارخانه سیمان خاکستری ساوه (زودت)		کد نقشه:		نام:		تاریخ:	
(برکت سیمان عام)		S.C.C-517		م. علی حسینی		۹۰/۰۴/۲۵	
				کد شاملو		۹۰/۰۴/۲۵	
				نام:		کنترل:	
				تاریخ:		نابید	
عنوان نقشه:		کد محل استقرار:		REV.		DATE	
قطعات مربوط به مشعل کوره		FLS CODE		1		40LLI	
(Regulating cone)		431.780		DESCRIPTION		Met. 1.4301	
		432.780		SHEET OF		1/1	
		SCALE:		SIZE:		UNIT:	
		1:2		A3		m	
		QTY:		1		1	



✓ 3.2

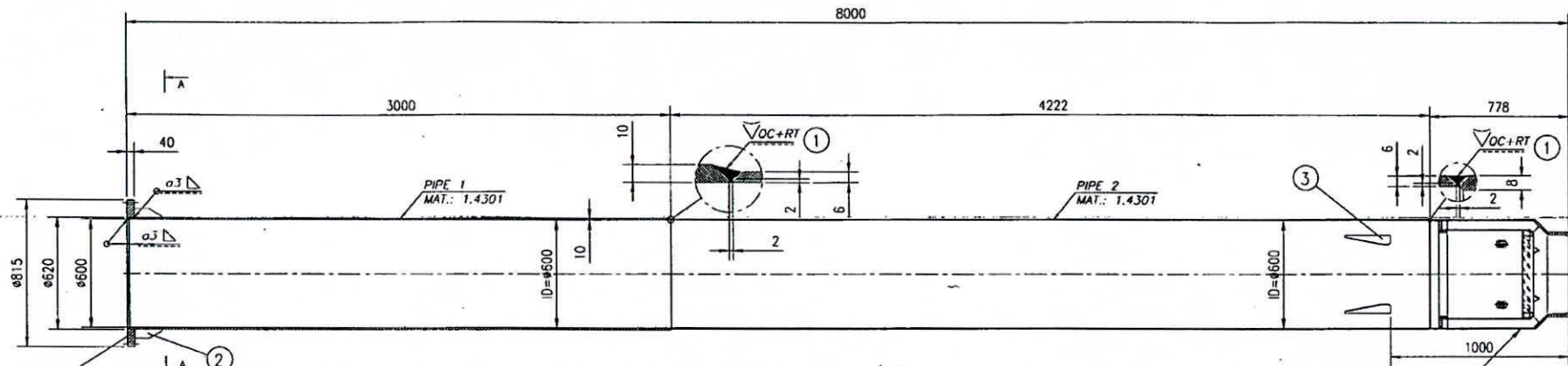
1.4848

Note:

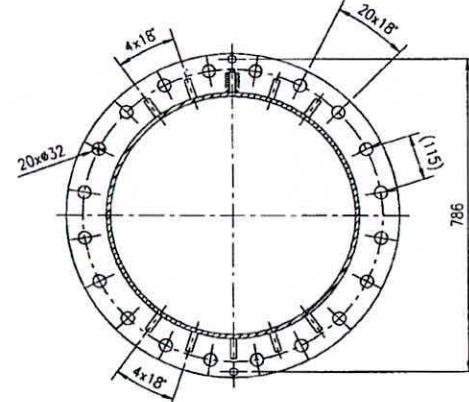
- All sharpness edges must be removed.
- Reference of general tolerance is DIN 7168(m)
(Only for integers)

رینگ ۲ در فواصل فولاد

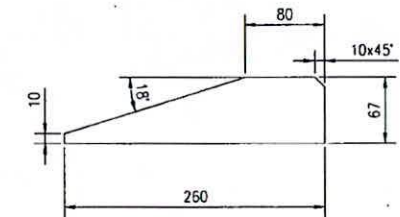
PN code:		نام مدل دستگاه:		کد کارت انبار:		کد نقشه مرجع:		وزن:	
انحراف مجاز:								1.4848	
		تاریخ:		نام:				جنس:	
		۸۹،۰۳،۲۹		م. علی حسینی				سازنده:	
		۸۹،۰۳،۲۹		کد شاملو				کارخانه سیمان خاکسری ساوه (زرنه)	
		تایید:						(حرکت سیمان تمام)	
								عنوان نقشه:	
								رینگ سر غلاف مشعل کوره	
								کد نقشه:	
								S.C.C-400	
REV.	DATE	DESCRIPTION		کد محل استقرار:					
				431.100					
SHEET OF		1/1		432.100		(FLS CODE)			
SCALE:		SIZE:		UNIT:		QTY.			
1:2		A3		mm		-			



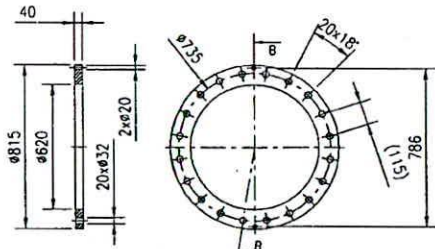
REFER TO DWG. NO.: S.C.C-510



SEC.: A-A

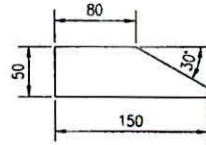


ITEM: 3
PLATE : 6
QTY.: 4
Mat.: ST-37



SEC.: B-B

ITEM: 1
QTY.: 1
Mat.: ST-37



ITEM: 2
PLATE : 15
QTY.: 8
Mat.: ST-37

① Electrode material Avesta 253 MA

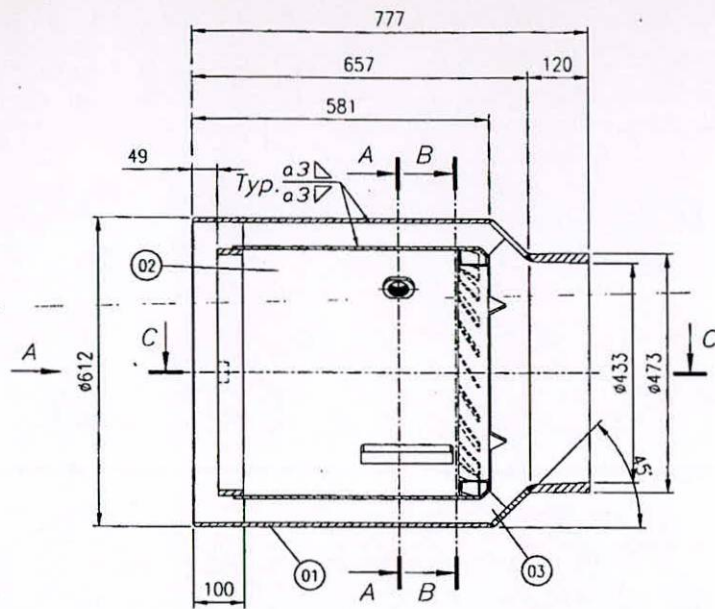
PM code:		انحراف مجاز :		نام مدل دستگاه:		کد کارت انبار:		کد نقشه مرجع:		وزن:	
REV.	DATE	DESCRIPTION	تاریخ	نام	کد کارت انبار	کد نقشه مرجع	وزن	جنس:	سازنده:		
			۴۰۳۰۵۰۳	م. علی حسینی							
			کنترل								
			تایید								
				کد نقشه:		کد محل استقرار:					
				S.C.C-1099		431.700					
				432.700		(PLS CODE)					
SHEET OF		1/7		کد محل استقرار:							
SCALE:		1:10		SIZE:		A3		UNIT:		mm	
				QTY.:		1					



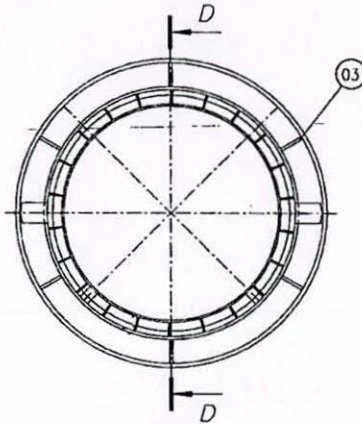
کارخانه سیمان خاکستری ساوه (زرد) (برک سهام مام)

عنوان نقشه:
مجموعه اوله مشعل کوره
BURNER PIPE ASSEMBLY

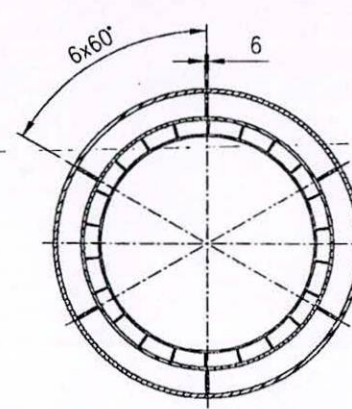
ردیف ۳ در فواید خرید



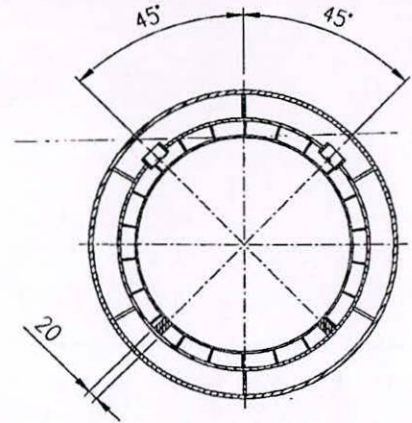
SEC D-D



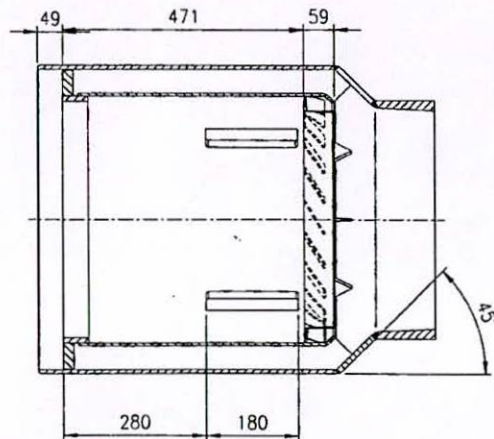
VIEW A



SEC B-B



SEC A-A



SEC C-C

ITEM	NUMBER	DESCRIPTION	SIZE	QTY.	MATERIAL	WEIGHT	REMARK
03	S.C.C-510-03	تینه های اتصال پوسته داخلی و خارجی	See Dwg. 6	6	AISI-304 PLATE	-	--
02	S.C.C-510-02	مجموعه پوسته داخلی	See Dwg. 1	1	-	-	--
01	S.C.C-510-01	مجموعه پوسته خارجی	See Dwg. 1	1	-	-	--

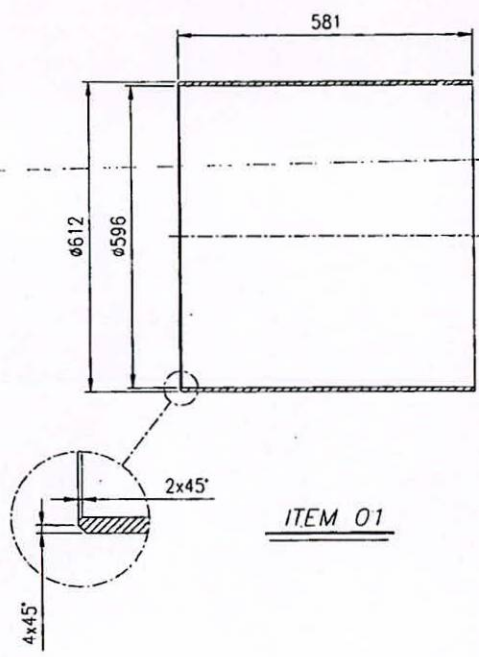
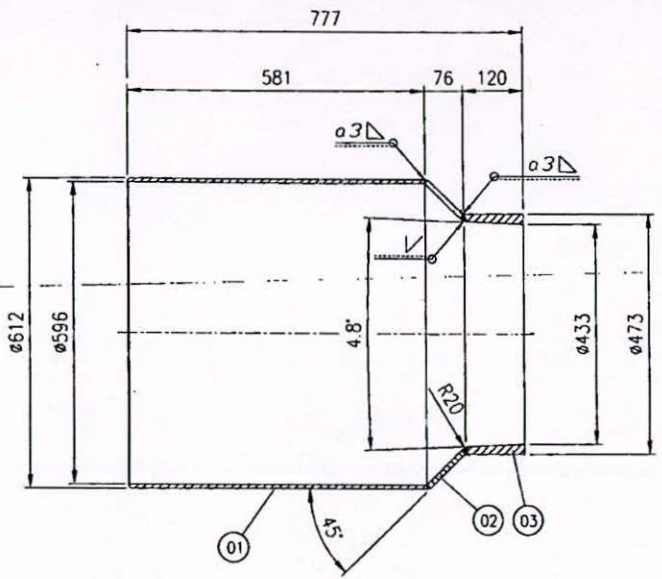
PM code:

وزن:	کد نقشه مرجع:	کد کارت انبار:	نام مدل دستگاه:	انحراف مجاز:
چسب:				
سازنده:				

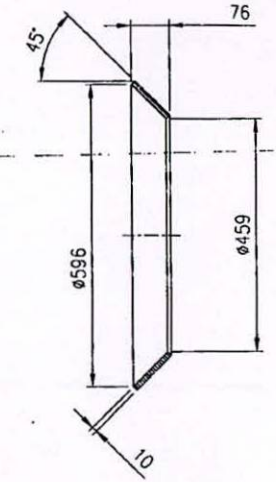
نام:	تاریخ:	کارخانه سیمان خاکبیری ساوه (زردند)
م. علی حسینی	۹۰۰۳/۲۵	(ترک سیمان مام)
ک. شاملو	۹۰۰۳/۲۵	
تایید:		

کد نقشه:	S.C.C-510	عنوان نقشه:	مجموعه غلاف سر مشعل کوره
REV.	DATE	DESCRIPTION	
		431.700	کد محل استقرار:
		432.700	(FLS CODE)
SHEET OF	1/7	SCALE:	1:10
SIZE:	A3	UNIT:	mm
QTY.	1		

ردیف ۴ ، فولت خرید



ITEM 01



ITEM 02

Note:

- All sharpness edges must be removed.
- Reference of general tolerance is DIN 7168(m) (Only for integers)

ردیف ۴ در فواصل ضرایب

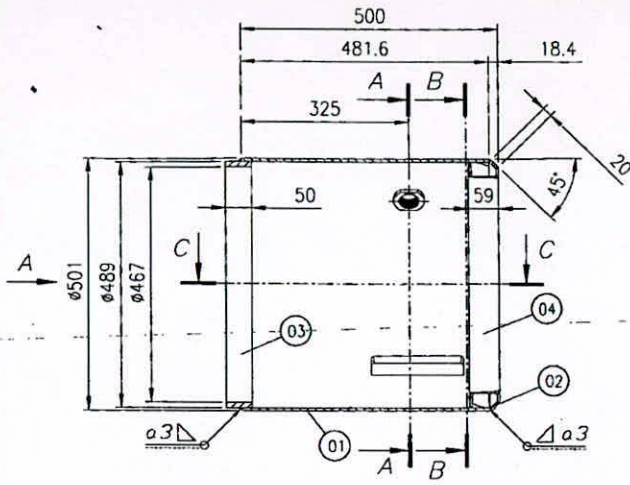
03	S.C.C-510-01-03	رینگ سر فلان مشعل کوره	See Dwg. S.C.C-400	1	1.4848	-	--
02	S.C.C-510-01-02	قسمت مخروطی	See Dwg.	1	AISI-310 ROLLED CONE	-	--
01	S.C.C-510-01-01	قسمت استوانه ای	See Dwg.	1	AISI-304 ROLLED PIPE	-	--
ITEM	NUMBER	DESCRIPTION	SIZE	QTY.	MATERIAL	WEIGHT	REMARK

PM code:							
وزن:		کد نقشه مرجع:		کد کارت انبار:		نام مدل دستگاه:	
جنس:		انحراف مجاز:		تاریخ:		نام:	
سازنده:				۹۰٫۰۳٫۲۵		م. علی حسینی	
				۹۰٫۰۳٫۲۵		ک. شاملو	
				تایید			
						کد نقشه:	
						S.C.C-510-01	
REV.		DATE		DESCRIPTION		کد محل استقرار:	
						(FLS CODE)	
SHEET OF		2/7		431.700		کد محل استقرار:	
				432.700		(FLS CODE)	
SCALE:		SIZE:		UNIT:		QTY.	
1:10		A3		mm		-	

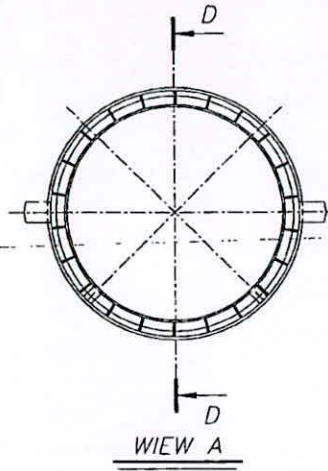


کارخانه سیمان خاکستری ساوه (زردن)
(شرکت سهامی عام)

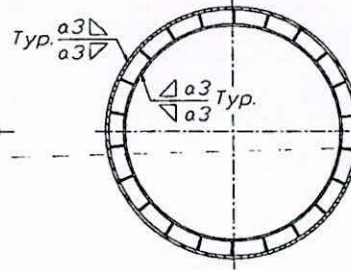
عنوان نقشه:
مجموعه پوسته خارجی



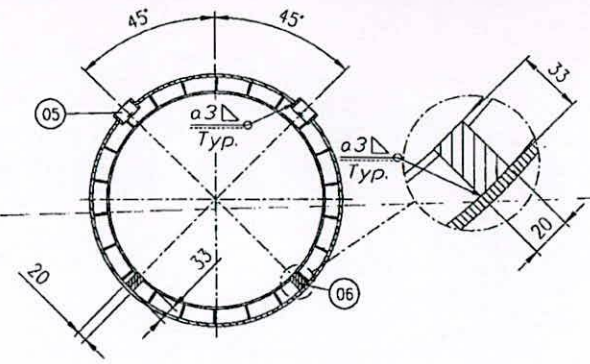
SEC D-D



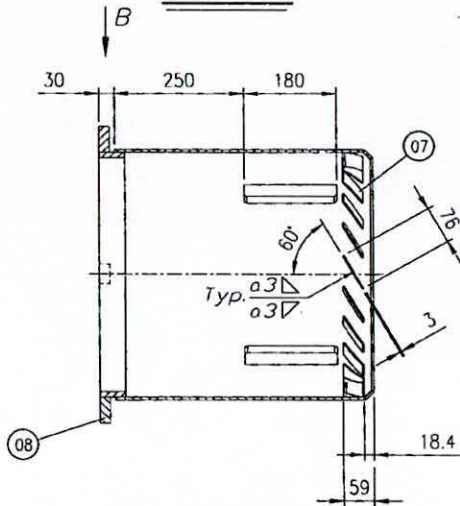
WIEW A



SEC B-B

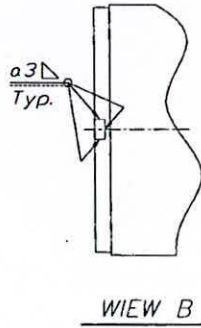


SEC A-A



SEC C-C

WITHOUT ITEM NO. 04
IMPELLER POSITION



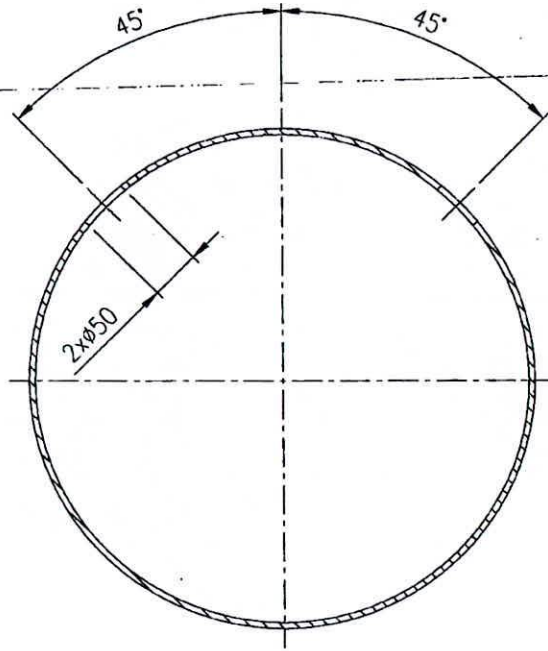
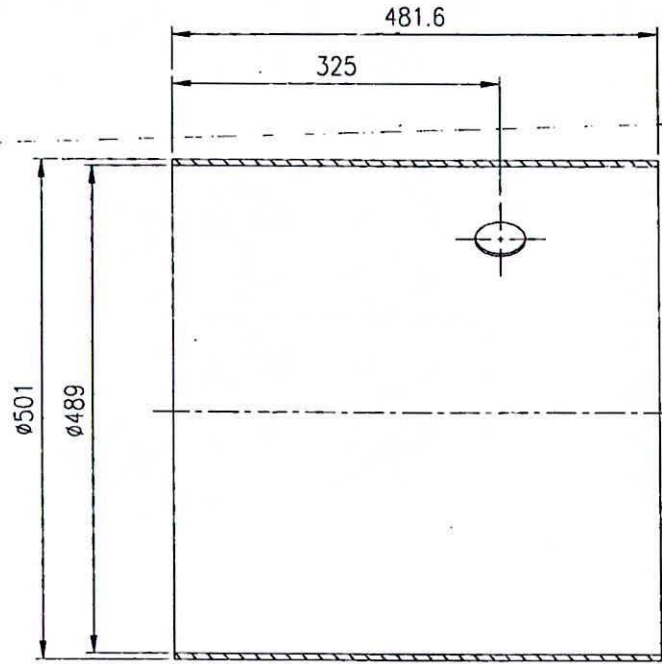
WIEW B

ITEM	NUMBER	DESCRIPTION	SIZE	QTY.	MATERIAL	WEIGHT	REMARK
08	S.C.C-510-02-08	سایورت	See Dwg. 2	2	ST-37	-	--
07	S.C.C-510-02-07	بره	See Dwg. 22	22	AISI-304	-	--
06	S.C.C-510-02-06	سایورت	See Dwg. 2	2	ST-37	-	--
05	S.C.C-510-02-05	مهره	See Dwg. 2	2	ST-37	-	--
04	S.C.C-510-02-04	رینگ	See Dwg. 1	1	AISI-304	-	--
03	S.C.C-510-02-03	رینگ	See Dwg. 1	1	ST-37 CS PLATE	-	--
02	S.C.C-510-02-02	قسمت مخروطی	See Dwg. 1	1	AISI-304 ROLLED PIPE	-	--
01	S.C.C-510-02-01	قسمت استوانه ای	See Dwg. 1	1	AISI-304 ROLLED PIPE	-	--

PM code:

وزن:	کد نقشه مرجع:	کد کارت انبار:	نام مدل دستگاه:	انحراف مجاز:
جنس:				
سازنده:				
کارخانه سیمان خاکسری ساوه (زردن)				
(ترک سهام عام)				
کد نقشه:				
S.C.C-510-02				
عنوان نقشه:				
مجموعه غلاف سر مشعل کوره				
REV.	DATE	DESCRIPTION		
SHEET OF		4/7	431.700	کد محل استقرار:
			432.700	(FLS CODE)
SCALE:	SIZE:	UNIT:	QTY.	
1:10	A3	mm	-	

ردیف ۴ در فوات فریب




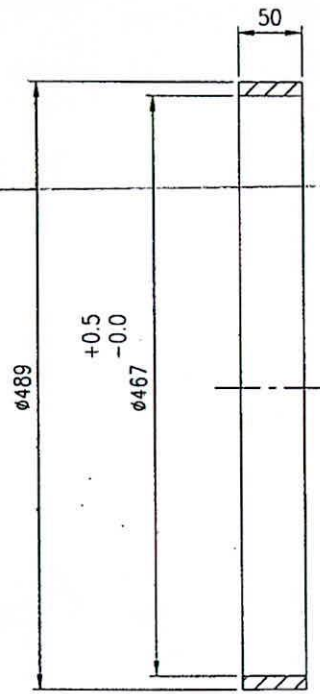
Note:

- All chamfers without dimension are C0.5x45°
- All sharpness edges must be removed.
- Reference of general tolerance is DIN 7168(m)
(Only for integers)

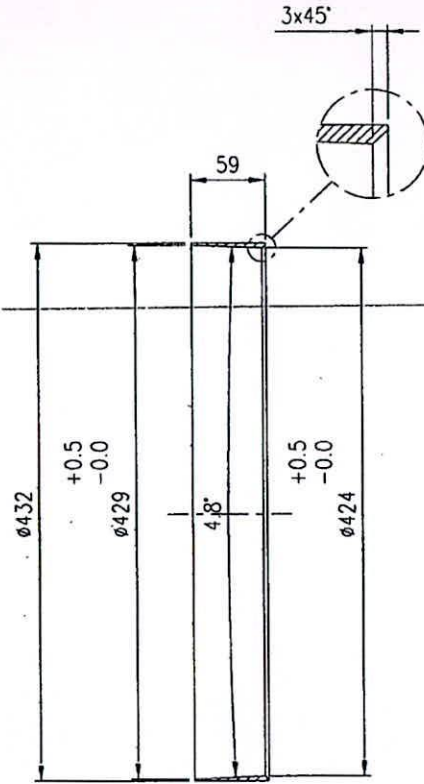
ردیف ۴ در فوات فریب

① AISI-304 ROLLED PIPE

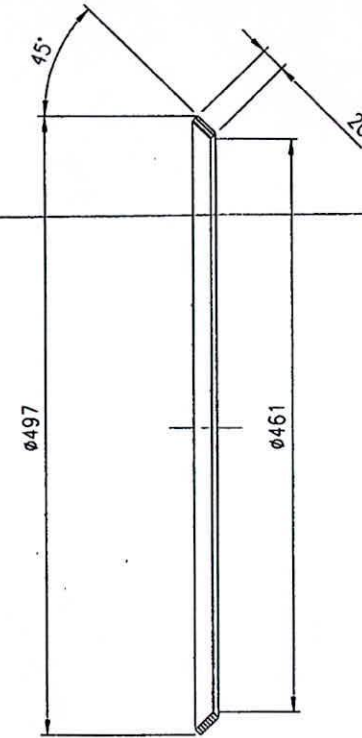
PM code:		انحراف مجاز:		نام مدل دستگاه:		کد کارت انبار:		کد نقشه مرجع:		وزن:	
										جنس:	
										سازنده:	
				تاریخ		نام		 کارخانه سیمان خاکستری سازه (زرنده) (شرکت ساسی هام)		عنوان نقشه:	
				م.م. علی حسینی		م.م. علی حسینی					
				رسم		ک. شاملو					
				۹۰۰۳۰۲۵		۹۰۰۳۰۲۵					
				تایید							
								کد نقشه:			
								S.C.C-510-02-01			
REV.	DATE	DESCRIPTION		کد محل استقرار:		کد محل استقرار:		کد محل استقرار:			
				431.700		432.700		432.700			
SHEET OF		7/7		431.700		432.700		432.700			
SCALE:		SIZE:		UNIT:		QTY:		QTY:			
1:5		A3		mm		1		1			



ITEM 510-02-03 $\sqrt{3.2}$
 MAT.: ST-37 CS PLATE



ITEM 510-02-04 $\sqrt{3.2}$
 MAT.: AISI-304



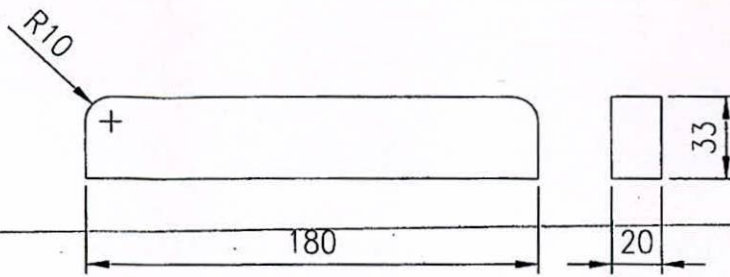
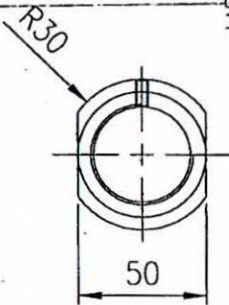
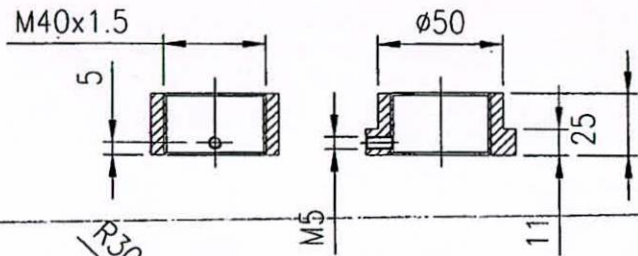
ITEM 510-02-02
 MAT.: AISI-304 ROLLED PIPE

Note:

- All chamfers without dimension are C1x45°
- All sharpness edges must be removed.
- Reference of general tolerance is DIN 7168(F)
 (Only for integers)

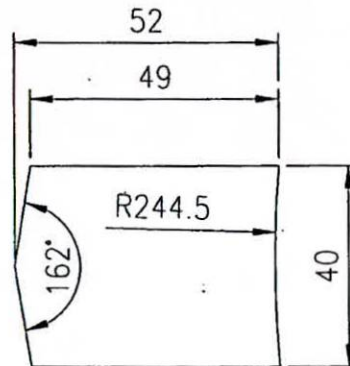
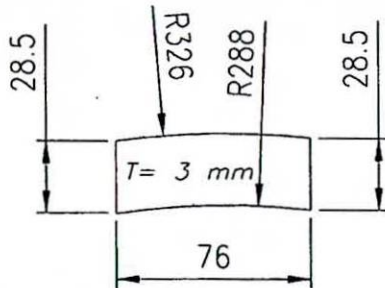
ردیفا ۴ دقوات فولد

PM code:		نام مدل دستگاه:		کد کارت انبار:		کد نقشه مرجع:		وزن:
انحراف مجاز:								جنس:
								سازنده:
		تاریخ:		نام:				کارخانه سیمان خاکستری سازه (زورد) (ترک سیمان نام)
		رسم ۹۰۰۳/۲۵		م. علی حسینی				
		کنترل ۹۰۰۳/۲۵		ک. شاملو				
		تایید						
				کد نقشه:				عنوان نقشه:
				S.C.C-510-02-(02,03,04)				
REV.	DATE	DESCRIPTION		کد محل استقرار:				
				431.700				
				432.700		کد فیلد (FLS CODE)		
SCALE:	1:4	SIZE:	A3	UNIT:	mm	QTY:	-	قطعات مجموعه پوسته داخلی



ITEM 510-02-06 $\nabla \frac{3.2}{}$
 QTY. 2
 MAT.: ST-37

ITEM 510-02-05 $\nabla \frac{3.2}{}$
 QTY. 2
 MAT.: ST-37



ITEM 510-02-07
 QTY. 22
 MAT.: AISI 304

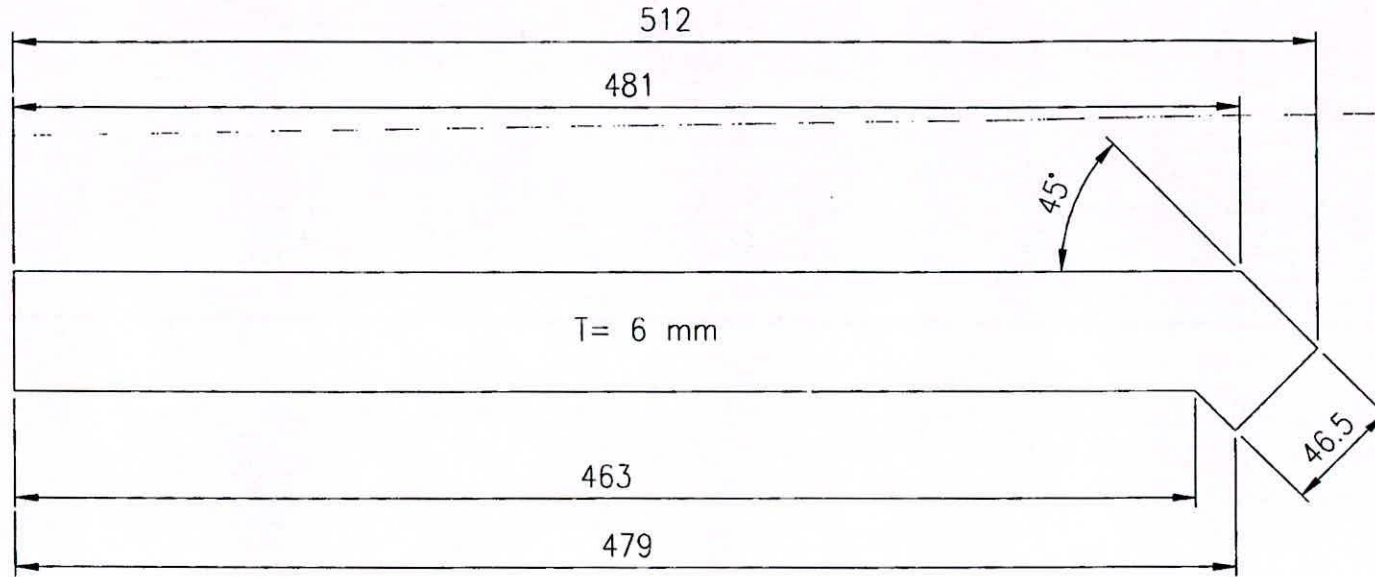
ITEM 510-02-08 $\nabla \frac{3.2}{}$
 QTY. 2
 MAT.: ST-37

Note:

- All chamfers without dimension are $C1 \times 45^\circ$
- All sharpness edges must be removed.
- Reference of general tolerance is DIN 7168(F)
 (Only for integers)

ردیبا ۴ در فوات فوب

PM code:		نام مدل دستگاه:		کد کارت انبار:		کد نقشه مرجع:		وزن:
انحراف مجاز:		نام مدل دستگاه:		کد کارت انبار:		کد نقشه مرجع:		جنس:
انحراف مجاز:		نام مدل دستگاه:		کد کارت انبار:		کد نقشه مرجع:		سازنده:
نام:		تاریخ:		نام:		کد نقشه:		 کارخانه سیمان خاکستری ساره (زردند) (شرکت سهامی عام)
م. علی حسینی		۹۰۰۳۲۵		م. علی حسینی		S.C.C-510-02-(05,06,07,08)		
ک. شاملو		۹۰۰۳۲۵		ک. شاملو		کد محل استقرار:		
تایید:		کنترل:		تاریخ:		کد محل استقرار:		عنوان نقشه:
تایید:		کنترل:		تاریخ:		کد محل استقرار:		
تایید:		کنترل:		تاریخ:		کد محل استقرار:		
REV.	DATE	DESCRIPTION		کد محل استقرار:		کد محل استقرار:		نقشات مجموعه پوسته داخلی
SHEET OF		5/7		کد محل استقرار:		کد محل استقرار:		
SCALE:		1:2		کد محل استقرار:		کد محل استقرار:		
SIZE:		A3		UNIT:		mm		
QTY.:		-		QTY.:		-		
QTY.:		-		QTY.:		-		



Note:

- All sharpness edges must be removed.
- Reference of general tolerance is DIN 7168(m)
(Only for integers)

ردنیام دیفوات فریو

REV.		DATE	DESCRIPTION	S.C.C-510-03		کد محل استقرار: (FLS CODE)	
SHEET OF		3/7	431.700				
SCALE:		1:2	432.700	UNIT:		6	
SIZE:		A3		DTY:			
				UNIT:		mm	
				DTY:		6	

PM code:		کد کارت انبار:	نام مدل دستگاه:	انحراف مجاز:
وزن:				
جنس:	AISI-304			
سازنده:				
کارخانه سپهان خاکشتری ساوه (زرنند)				
(شرکت سهامی عام)				
عنوان نقشه:		کد نقشه مرجع:		
تیمه های اتصال پوسته داخلی و خارجی				