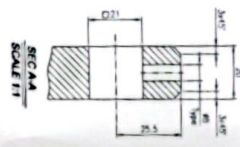
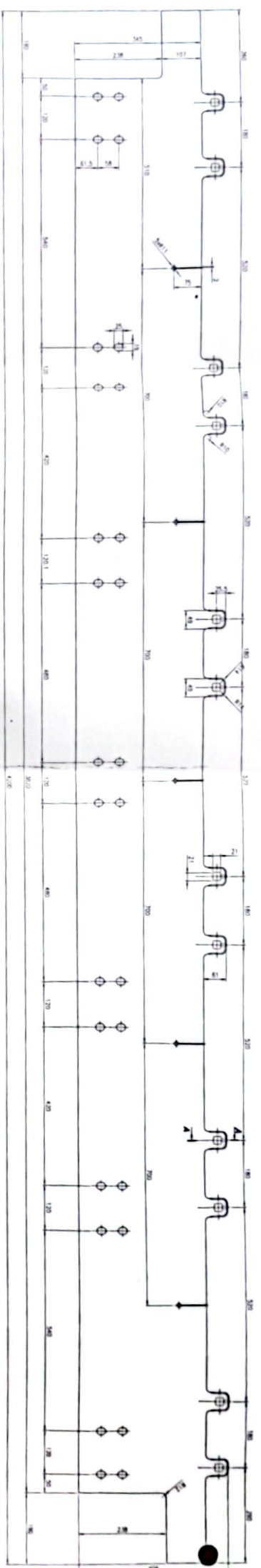


111 (V)

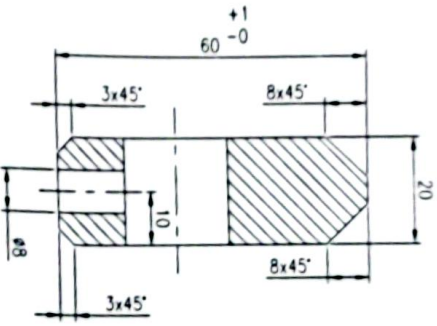
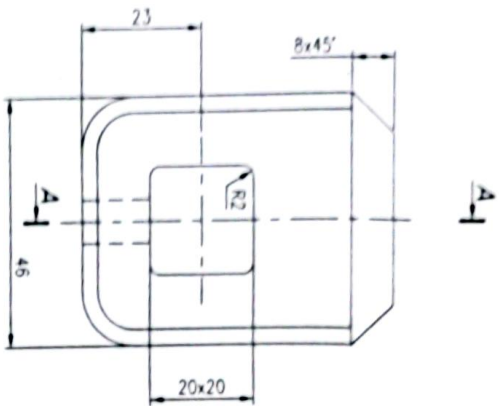


1:20 mm

NOTE: Dimensions shown shall be nominal. Refer to the drawing for general dimensions in (mm) unless otherwise specified.

REV	DATE	DESCRIPTION	BY	CHECKED
1				
2				
3				
4				
5				
6				
7				
8				
9				
10				
11				
12				
13				
14				
15				
16				
17				
18				
19				
20				
21				
22				
23				
24				
25				
26				
27				
28				
29				
30				
31				
32				
33				
34				
35				
36				
37				
38				
39				
40				
41				
42				
43				
44				
45				
46				
47				
48				
49				
50				
51				
52				
53				
54				
55				
56				
57				
58				
59				
60				
61				
62				
63				
64				
65				
66				
67				
68				
69				
70				
71				
72				
73				
74				
75				
76				
77				
78				
79				
80				
81				
82				
83				
84				
85				
86				
87				
88				
89				
90				
91				
92				
93				
94				
95				
96				
97				
98				
99				
100				


111 (V)



SEC A-A

Note:
 -All sharpness edges must be removed.
 -Reference of general tolerance is DIN 7168(m)
 (Only for integers)

PM code:		نام سفارش: اسفند سفار		کد کارگاه: 4		وزن: 4 Kg	
						شماره: 18928	
						تاریخ:	
		نام سفارش: پایه سنج آهن		کد سفارش: 441 CCL00		تاریخ:	
		تاریخ: ۸۴/۹/۲۰		کد سفارش: 442 CCL00		تاریخ:	
		پایه سنج آهن		کد سفارش: S.C.C-023		تاریخ:	
		اطلاعات سفارش: اسفند سفار		کد سفارش: اسفند سفار		تاریخ:	
		SHEET OF 1/1		کد سفارش: اسفند سفار		تاریخ:	
		REVISION		کد سفارش: اسفند سفار		تاریخ:	
		DATE		کد سفارش: اسفند سفار		تاریخ:	
SCALE 1:1		SITE A3		کد سفارش: اسفند سفار		تاریخ:	



 شرکت های صنعتی
 پایا سنج آهن

SUPPORT PLATE
 سفارده سفار

اسفند سفار

اسفند سفار