



بسمه تعالی

« برگ شرایط شرکت در مناقصه »

شرکت سیمان ساوه (کارخانه سیمان سفید)

۱- موضوع مناقصه :

موضوع مناقصه عبارت است از : خرید ۵ ردیف انکر نسوز

۲- سپرده شرکت در مناقصه :

محتویات پاکت (الف)؛ متقاضیان شرکت در مناقصه می بایستی ضمانتنامه بانکی معتبر بدون قید و شرط با قابلیت تمدید و قابل وصول بدون اذن از هیچ مرجعی و در صورت عدم امکان ارائه ضمانتنامه بانکی ، چک بانکی و یا چک شرکتی صیادی (در صورت تایید کمیسیون معاملات شرکت) تاریخ دار ثبت شده در سامانه صیاد (فاقد وصف امانی) مورد تایید واحد مالی شرکت ، به مبلغ ۱,۰۰۰,۰۰۰,۰۰۰ ریال (یک میلیارد ریال) بنام شرکت سیمان ساوه (سهامی عام) در پاکت (الف) ارائه نمایند.

ضمانت نامه بانکی فوق می بایستی تا سه ماه از تاریخ صدور دارای اعتبار باشد . پیوست نمودن پرینت تایید صحت ثبت چک صیادی در سامانه بانکی در پاکت (الف) الزامی می باشد .
تبصره ۱۵ : سپرده نفرات اول تا سوم تا زمان عقد قرارداد نگهداری می شود و سپرده نفرات چهارم و بعد از آن پس از بازگشایی پاکت قابل استرداد خواهد بود.

۳- نحوه و محل تحویل پیشنهادات و مدارک مورد نیاز :

محتویات پاکت (ب)؛ کلیه اشخاص متقاضی شرکت در مناقصه (اعم از حقیقی و حقوقی) می بایست مدارک مورد نیاز خود شامل: هر گونه اطلاعات راجع به سوابق تجربی، پیشنهادات فنی ، رزومه کاری و توان فنی و مادی ، پروانه یا مجوز فعالیت ، کپی اساسنامه شرکت و کپی آگهی روزنامه رسمی تاسیس و آخرین روزنامه تغییرات شرکت به همراه مدارک فنی خلاصه سوابق تجربی و سوابق اجرایی و حسن سابقه ، داشتن Certificate های مرتبط با موضوع مناقصه ، پروانه یا مجوز فعالیت از ادارات کار (دارا بودن صلاحیت ایمنی الزامی میباشد) و تأمین اجتماعی ، مدارک توانایی مالی خود ، مفصاحساب ، گردش مالی و حداقل دو نوع قراردادهایی که با شرکت های دیگر داشته است را در پاکت (ب) ارائه نمایند.

محتویات پاکت (ج)؛ بهای پیشنهادی می بایستی بر روی " برگ پیشنهاد قیمت " که پیوست می باشد تنظیم و به همراه " برگ شرایط شرکت در مناقصه " و کلیه صفحات آنها مهر و امضاء گردیده در پاکت (ج) به صورت دربسته و لاک و مهر شده به همراه پاکتهای تضمین (الف) و فنی (ب) حداکثر تا پایان وقت اداری روز شنبه ۱۴۰۳/۱۰/۲۹ به واحد حراست شرکت سیمان ساوه - شهرستان زرنده کیلومتر ۲۶ جاده ساوه به بوئین زهرا یا به آدرس دفتر مرکزی سیمان ساوه به نشانی : تهران - خیابان شهید مطهری - خیابان میرعماد - خیابان ۱۴ - پلاک ۱۶ - طبقه سوم خدمت سرکار خانم برهانی (نماینده حراست) (بر روی هر پاکت عبارت مربوط به مناقصه فوق می بایستی قید شود) ارسال گردد.

۴- زمان اعلام نتیجه و عقد قرارداد :

الف: مناقصه گذار پس از بررسی پیشنهادات، نتیجه مناقصه را اعلام خواهد نمود. زمان لازم برای عقد قرارداد یک هفته بعد از تاریخ ابلاغ مناقصه گذار به برنده مناقصه می باشد.

ب : در صورتیکه برنده مناقصه ظرف مهلت تعیین شده در بند ۴- الف به هر دلیلی اقدام به تأمین یا ایفای تعهد ننماید، سپرده او به نفع شرکت سیمان ساوه ضبط و بدون حق هر گونه اعتراضی به اجرا گذارده خواهد شد و به نفرات دوم و سوم با همین شرایط به ترتیب مراجعه و اقدام خواهد شد.



واحد شماره یک کارخانه سیمان ساوه کیلومتر ۴۲ جاده ساوه بطرف بوئین زهرا ، صندوق پستی ساوه : ۳۹۱۶۶-۳۵۹ ، صندوق پستی مأموریه : ۱۴۴-۳۹۴۱۵

تلفن : ۰۸۶-۴۵۳۳۱۱۰۱ - ۰۸۶-۴۵۳۳۱۲۲۹

واحد شماره دو کارخانه سیمان خااستری : کیلومتر ۲۶ جاده ساوه بطرف بوئین زهرا

تلفن : ۰۸۶-۴۵۳۲۱۰۲۲ - ۰۸۶-۴۵۳۲۱۱۴۶

دفتر مرکزی : تهران خیابان مطهری ، خیابان میرعماد ، خیابان ۱۴ پلاک ۱۶ طبقه سوم

تلفن دفتر مرکزی : ۰۸۸۵۱۷۶۲۶-۸۸۵۷۷۷۴۳ - ۰۲۱ - کدپستی : ۱۵۸۷۸۴۳۶۱۵ شناسه ملی شرکت : ۱۰۱۰۱۱۷۵۵۷۲



www.savehcement.com

info@savehcement.com



تاریخ:
شماره:
پیوست:

بسمه تعالی

۵- سایر شرایط

- به پیشنهادهای مخدوش، ناقص، مشروط، مبهم و مغایر با مفاد مندرج در شرایط مناقصه و یا ارسال شده پس از مهلت مقرر و یا پیشنهادهایی که سپرده شرکت در مناقصه به همراه آن ارائه نشده باشد و یا کسر مدارک همچون عدم الصاق تأیید سامانه ثبت چک صیادی و... داشته باشد رسیدگی نشده و از فرایند مناقصه حذف خواهد شد.
- ۱- خریدار در رد یا قبول یک یا کلیه پیشنهادات بدون ذکر دلیل مختار خواهد بود و متقاضی حق هیچگونه اعتراضی نخواهد داشت.
- ۲- کلیه کسورات قانونی اعم از بیمه، مالیات و اخذ مفاصا حساب بیمه به عهده برنده مناقصه می باشد. بنابراین قیمت پیشنهادی می بایستی بصورت ناخالص ارائه شود.
- ۳- هزینه های برگزاری مناقصه به عهده برنده مناقصه می باشد.
- ۴- گشایش پاکت ها بصورت غیر حضوری خواهد بود.
- ۵- فروشنده می بایست درصد مبلغ پیش پرداخت درخواستی و مدت تحویل کالای موضوع مناقصه را مشخص و در برگ و پیشنهاد قیمت اعلام و هرگونه توضیحی در مبلغ و یا فرآیند خرید اثر گذار است را در بخش توضیحات قید نماید.
- ۶- بهای پیشنهادی باید به مبلغ مشخص تعیین و به عدد و حروف نوشته شده و در پاکت (ج) لاک و مهر شده در موعد مقرر به آدرس قید شده تسلیم و تحویل گردد.
- ۷- برگه پیشنهاد قیمت (پاکت ج) می بایست بدون خط خوردگی و کاملاً واضح باشد و امکان اصلاح، تعویض و... را ندارد.
- ۸- کلیه پاکت می بایست مهر و موم با مشخصات کامل مناقصه (موضوع مناقصه، اسم پاکت، الف)، (ب)، (ج) و اطلاعات مناقصه گر) باشد.
- ۹- نسخه قرارداد پیوست مناقصه به عنوان پیش نویس بوده و دستگاه مناقصه گزار می تواند تغییراتی را در آن پس از برگزاری مناقصه ایجاد نماید، بدیهی است وجود تغییرات در متن قرارداد نمی تواند دلیل عدم امضای قرارداد توسط برنده مناقصه باشد.
- ۱۰- متقاضی شرکت در مناقصه مکلف است کلیه اسناد مناقصه را ضمن تکمیل و نرخ گذاری مهر و امضاء نموده و در پاکت مرتبط با خود قرار داده و به کمیسیون ارسال نماید.
- ۱۱- به استناد بند ۱۳ از قسمت (ب) ماده ۹ قانون مالیات بر ارزش افزوده، شرکت سیمان ساوه در خصوص خدمات حمل و نقل چه درون شهری و چه برون شهری، به صورت جاده ای، ریلی و دریایی از پرداخت مالیات و عوارض ارزش افزوده معاف بوده است و بدیهی است فروشنده در صورتحساب صادره نباید بابت کرایه حمل هیچ ارزش افزوده ای درج و یا مطالبه نماید، لذا تمامی مسئولیت مالیاتی مطابق مفاد فوق بر عهده فروشنده بوده و هیچگونه مسئولیتی بر عهده این شرکت نخواهد بود.
- ۱۲- متقاضی شرکت در مناقصه ملزم به صدور صورت حساب الکترونیکی در سامانه مودیان و پایانه های فروشگاهی می باشد.

شرکت سیمان ساوه
اسناد مناقصه / مزایده

واحد شماره یک کارخانه سیمان سفید : کیلومتر ۴۲ جاده ساوه بطرف بوئین زهرا ، صندوق پستی ساوه : ۳۵۹-۳۹۱۶۶ صندوق پستی مأمونیه : ۱۴۴-۳۹۴۱۵

تلفن : ۰۸۶ - ۴۵۲۳۱۱۰۱ نمابر : ۰۸۶ - ۴۵۲۳۱۲۲۹

واحد شماره دو کارخانه سیمان خاکستری : کیلومتر ۲۶ جاده ساوه بطرف بوئین زهرا

تلفن : ۰۸۶ - ۴۵۲۳۱۰۲۲ نمابر : ۰۸۶ - ۴۵۲۳۱۱۴۶

دفتر مرکزی : تهران خیابان مطهری ، خیابان میرعماد ، خیابان ۱۴ پلاک ۱۶ طبقه سوم

تلفن دفتر مرکزی : ۰۲۱ - ۸۸۷۵۷۷۴۳ - ۸۸۵۱۷۶۲۶ کد پستی : ۱۵۸۷۸۴۳۶۱۵ شناسه ملی شرکت : ۱۰۱۰۱۷۵۵۷۲



www.savehcement.com

info@savehcement.com



تاریخ:

شماره:

پیوست:

بسمه تعالی

" برگ پیشنهاد قیمت "

اینجانب / این شرکت	به شماره شناسنامه / به شماره ثبت
تاریخ تولد / تاریخ ثبت	محل تولد / محل ثبت
فرزند	به شماره ملی / شناسه ملی / کد اقتصادی

شماره فاکس شماره تلفن همراه

شماره تلفن

به نشانی

از طرف خود شرکت

پس از انجام بررسی های لازم و مطالعه دقیق موضوع و شرایط مناقصه و با علم و اطلاع کافی از وضعیت عملیات اعلام شده از طرف شرکت سیمان ساوه و احراز توانمندی این شرکت / خود مبنی بر اجرا و تأمین تعهدات موضوع مناقصه در موعد مقرر و مبلغ اعلامی، آمادگی خود را جهت انجام موضوع و شرایط مناقصه در قبال دریافت مبلغ آن به شرح جدول ذیل اعلام و تعهد می نمایم.

ردیف	شرح کالا	مقدار / عدد	مبلغ فی ریال	مبلغ جمع کل / ریال
۱	انکر نوز میله ای ۱۸ سانتی ۸ م م جنس ۴۸۴۵	۳۰۰۰		
۲	انکر نوز میله ای ۲۰ سانتی ۸ م م جنس ۴۸۴۵	۳۰۰۰		
۳	انکر نوز میله ای ۱۵ سانتی ۸ م م جنس ۴۸۴۵	۳۰۰۰		
۴	انکر نوز میله ای ۱۰ سانتی ۸ م م جنس ۴۸۴۵	۲۰۰۰		
۵	پایه انکر ۴ سانتی جنس ۴۸۴۵	۳۰۰۰		
۶	جمع کل به حروف (ریال)			جمع کل به عدد / ریال:

زمان تحویل:

پیش پرداخت درخواستی:

سایر توضیحات:



واحد شماره یک کارخانه سیمان سفید : کیلومتر ۴۲ جاده ساوه بطرف بولین زهرا . صندوق پستی ساوه : ۳۵۹-۳۹۱۶۶ صندوق پستی مأمونیه : ۱۴۴-۳۹۴۱۵

تلفن : ۰۸۶ - ۴۵۲۳۱۱۰۱ نمابر : ۰۸۶ - ۴۵۲۳۱۲۲۹

واحد شماره دو کارخانه سیمان خاکستری : کیلومتر ۲۶ جاده ساوه بطرف بولین زهرا

تلفن : ۰۸۶ - ۴۵۲۲۱۰۲۲ نمابر : ۰۸۶ - ۴۵۲۲۱۱۴۶

دفتر مرکزی : تهران خیابان مطهری ، خیابان میرعماد ، خیابان ۱۴ پلاک ۱۶ طبقه سوم

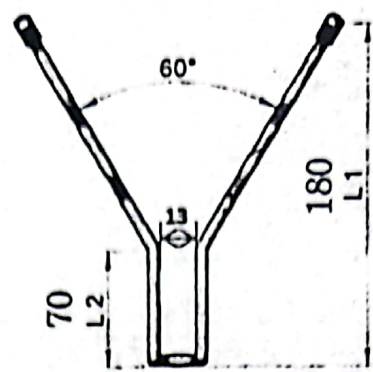
تلفن دفتر مرکزی : ۰۲۱ - ۸۸۷۵۷۷۴۳-۸۸۵۱۷۶۲۶ کدپستی : ۱۵۸۷۸۴۳۶۱۵ شناسه ملی شرکت : ۱۰۱۰۱۱۷۵۵۷۲



www.savehcement.com

info@savehcement.com

P 1

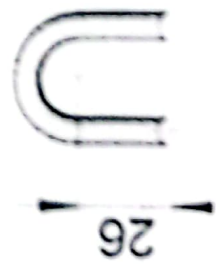
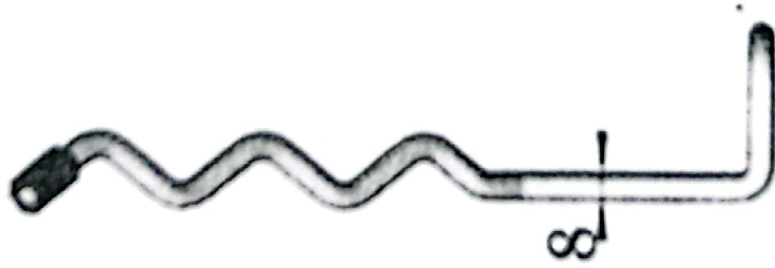


TWM-Ø-L1/L2-AISI

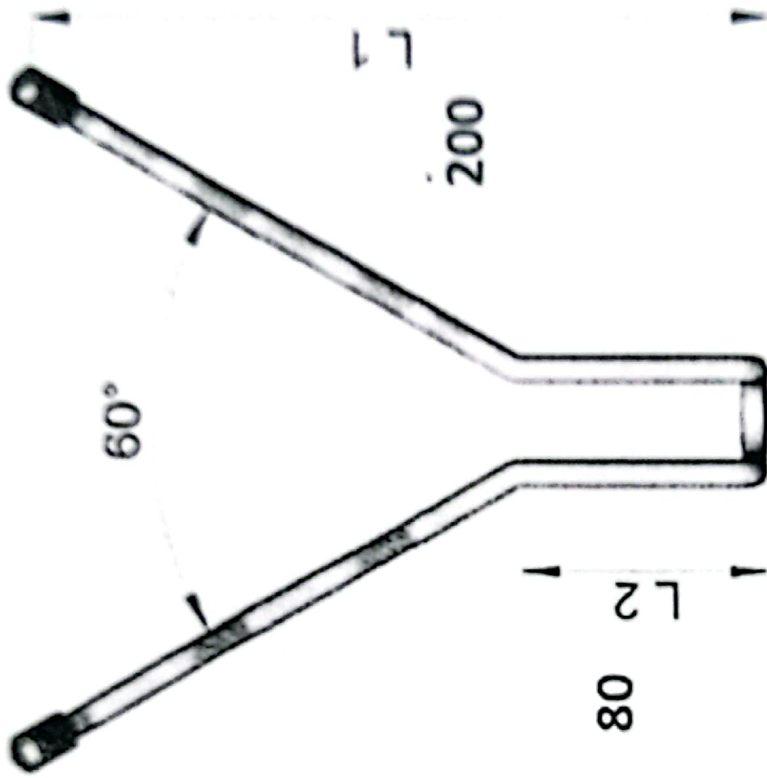
ANCHOR TYPE
DIAMETER D
LENGTH L1 :
LENGTH L2 :
MATERIAL : 1-4845

عبدالمنعم
14/5/18

plastic cap



P 1



TWM-Ø-L1/L2-AISI

ANCHOR TYPE

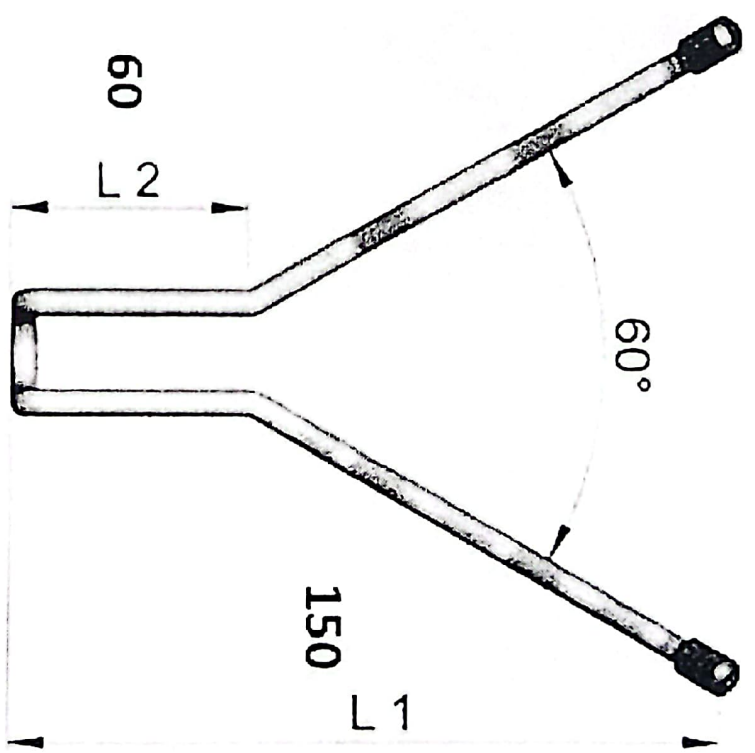
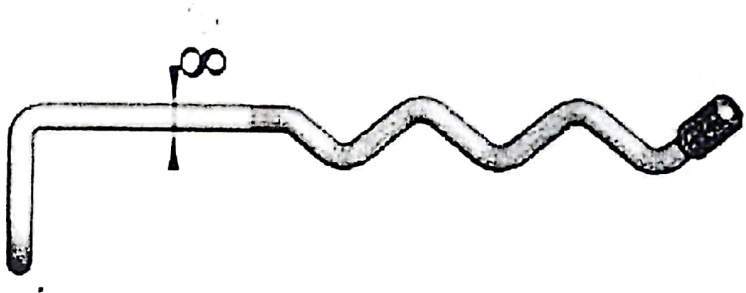
DIAMETER D

LENGTH L1 :

LENGTH L2 :

MATERIAL : 1.4845

plastic cap



P 1

TWM-Ø-L1/L2-AISI

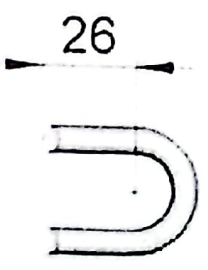
ANCHOR TYPE

DIAMETER D

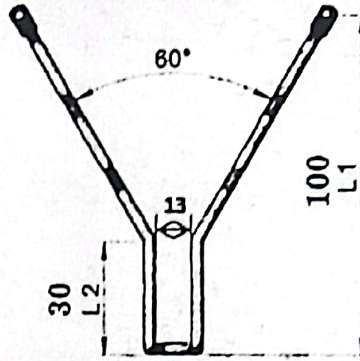
LENGTH L1 :

LENGTH L2 :

MATERIAL : 1-4845

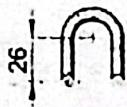


P 1



TWM-Ø-L1/L2-AISI

ANCHOR TYPE
DIAMETER D
LENGTH L1 :
LENGTH L2 :
MATERIAL : 1-4845



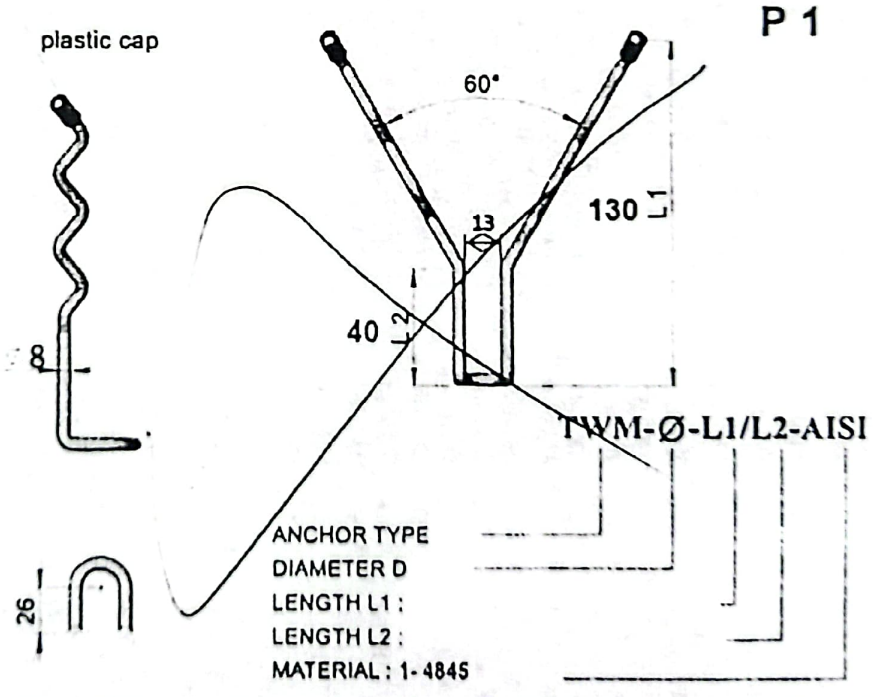
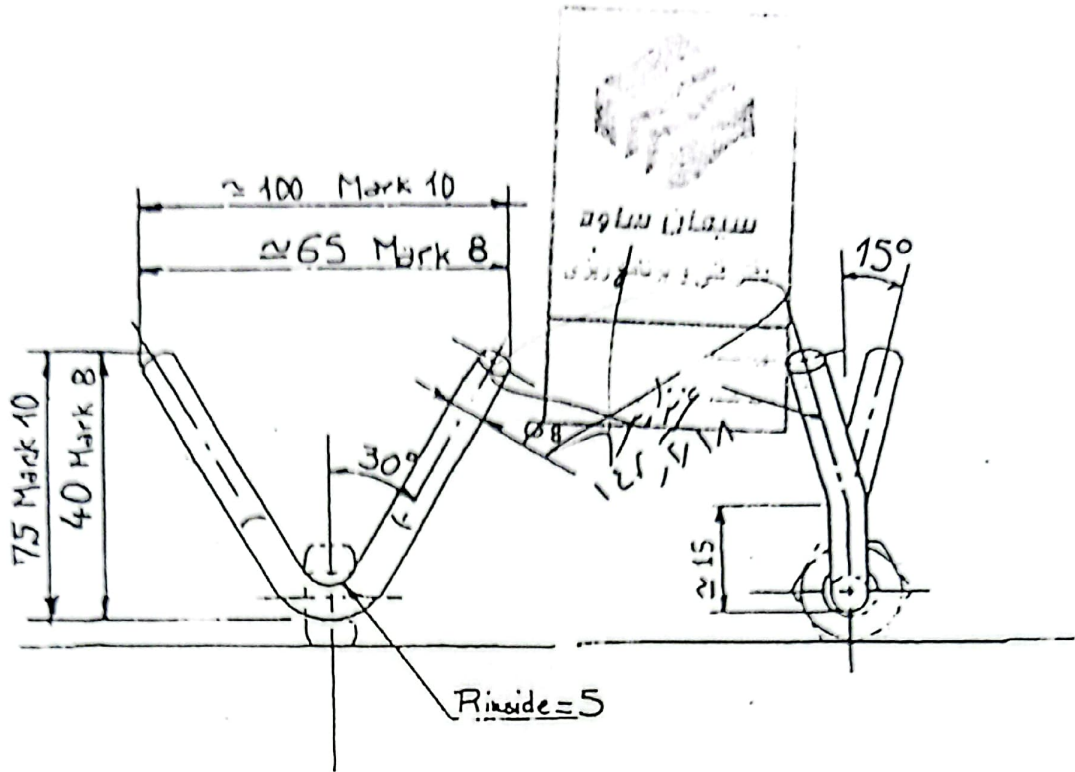
سیدان سازه

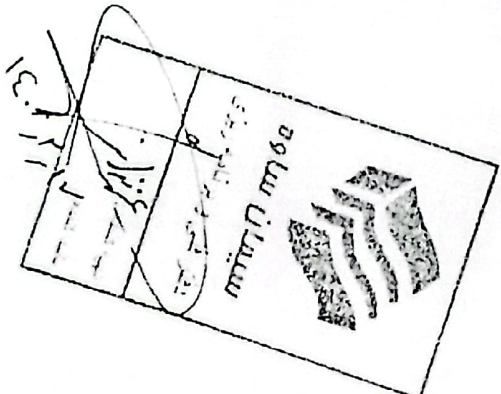
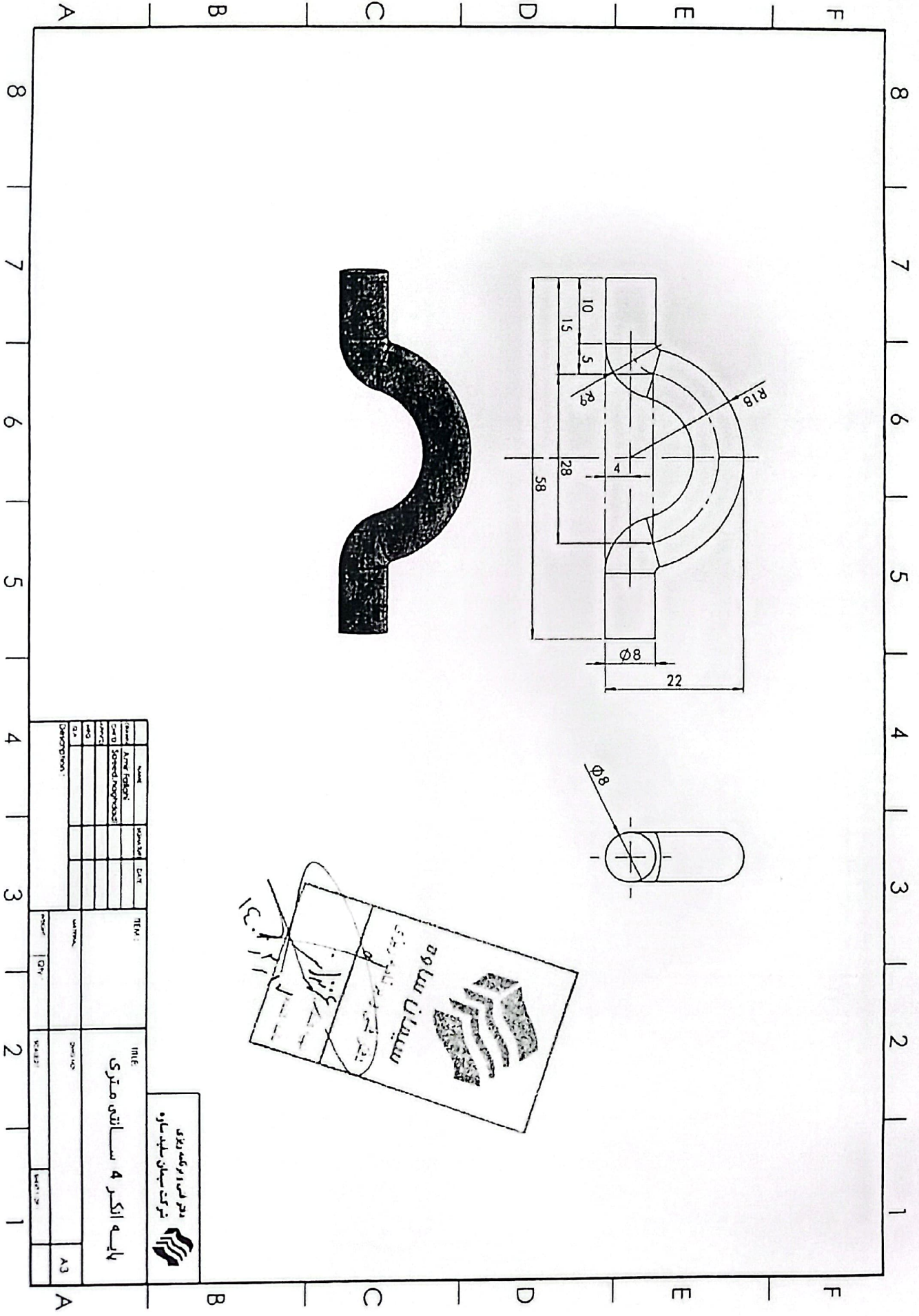
مهندس سیدان سازه

۱۳۹۱/۱۱

۱۳۹۱/۱۱


A rectangular stamp with Persian text and a signature. The text includes 'سیدان سازه' (Seydan Sazeh) and 'مهندس سیدان سازه' (Engineer Seydan Sazeh). The date '۱۳۹۱/۱۱' is written twice. There is a signature over the stamp.

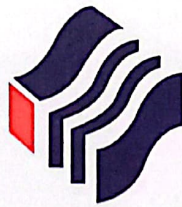




پروژه پایان سال

پایه انگر 4 سلسله منقری

 پروژس اولرکس لولای پروژس سلسله منقری		TITL : پایس انگر 4 سلسله منقری	
Adm 10 15 20 25 30 35 40 45 50 55 60 65 70 75 80 85 90 95 100	1 2 3 4 5 6 7 8	1 2 3 4 5 6 7 8	A B C D E F



بسمه تعالی

تاریخ:

شماره:

پیوست:

"پیش نویس قرارداد خرید ۵ ردیف انکر نوز"

قرارداد حاضر فیما بین شرکت سیمان ساوه به شماره ثبت ۷۲۶۴۱، کد اقتصادی و شناسه ملی ۱۰۱۰۱۱۷۵۵۷۲ به نمایندگی آقای مهدی فقیهی (مدیر عامل و نایب رئیس هیئت مدیره) و یکی از اعضای هیئت مدیره به نشانی: تهران خیابان مطهری، خیابان میرعماد، خیابان ۱۴، پلاک ۱۶، طبقه سوم به شماره تماس: ۰۲۱۸۸۷۵۷۷۴۴ که من بعد در این قرارداد خریدار نامیده میشود از یک سو..... به شماره ثبت و شناسه ملی و کد اقتصادی به نمایندگی به نشانی: که به شماره تماس که من بعد در این قرارداد فروشنده نامیده می شود از سوی دیگر با شرایط و مفاد ذیل در تهران منعقد می گردد.

ماده ۱- موضوع قرارداد:

موضوع قرارداد عبارت است از خرید ۵ ردیف انکر بر اساس مشخصات جدول ذیل و مقدار نهایی قرارداد به تناسب مقدار تحویلی کالا به خریدار محاسبه خواهد شد: که به شرح ذیل می باشد:

ردیف	شرح کالا	مقدار/ عدد	مبلغ فی /ریال	مبلغ جمع کل /ریال
۱	انکر نوز میله ای ۱۸ سانتی م ۸ م جنس ۴۸۴۵	۳۰۰۰		
۲	انکر نوز میله ای ۲۰ سانتی م ۸ م جنس ۴۸۴۵	۳۰۰۰		
۳	انکر نوز میله ای ۱۵ سانتی م ۸ م جنس ۴۸۴۵	۳۰۰۰		
۴	انکر نوز میله ای ۱۰ سانتی م ۸ م جنس ۴۸۴۵	۲۰۰۰		
۵	پایه انکر ۴ سانتی جنس ۴۸۴۵	۳۰۰۰		
۶	جمع کل به حروف (ریال)			جمع کل به عدد/ریال:

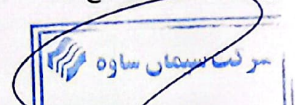
تبصره یک: موضوع قرارداد می تواند بدون افزایش قیمت تا میزان ۲۵٪ از ناحیه خریدار افزایش یابد. بدیهی است مدت قرارداد متناسب با میزان افزایش یا کاهش موضوع قرارداد تغییر خواهد کرد.

ماده ۲- زمان بندی تحویل و مدت قرارداد:

- ۲-۱- مدت تحویل کالای موضوع قرارداد به مدت از زمان انعقاد قرارداد می باشد و مازاد بر این مدت جز در صورت بروز موارد فورس ماژور هیچ عذری از فروشنده پذیرفته نیست و قرارداد مشمول خسارات قراردادی خواهد شد.
- ۲-۲- لازم بذکر است فروشنده ملزم به انجام موارد (موضوع قرارداد) قبل از اتمام قرار داد می باشد.
- ۲-۳- فروشنده موظف است تحویل کالای موضوع قرارداد را براساس برنامه کاری و زمانی کارخانه خریدار تنظیم و نسبت به ارسال اقلام مورد مناقصه اقدام نماید.
- ۲-۴- ارسال کالا در روزهای جمعه و تعطیل رسمی با هماهنگی خریدار صورت می پذیرد.
- ۲-۵- ممکن است مقدار کالای تحویلی طبق دستور خریدار تا ۲۵٪ افزایش یابد، مشروط بر اینکه طبق توافق طرفین باشد.

ماده ۳- محل تحویل:

محل تحویل کالای موضوع قرارداد در محل انبار مرکزی کارخانه سیمان سفید ساوه واقع در کیلومتر ۴۲ جاده ساوه به بویین زهرا می باشد.



واحد شماره یک کارخانه سیمان سفید: کیلومتر ۴۲ جاده ساوه بطرف بویین زهرا، صندوق پستی ساوه: ۳۹۱۶۶-۳۵۹، صندوق پستی مأموریه: ۱۴۴-۳۹۴۱۵

تلفن: ۰۲۱-۴۵۲۳۱۱۰۱ (شماره ۰۸۶)، ۰۲۱-۴۵۲۳۱۲۲۹ (شماره ۰۸۶)

واحد شماره دو کارخانه سیمان خاکستری: کیلومتر ۲۶ جاده ساوه بطرف بویین زهرا

تلفن: ۰۲۱-۴۵۲۲۱۰۲۲ (شماره ۰۸۶)، ۰۲۱-۴۵۲۲۱۱۴۶ (شماره ۰۸۶)

دفتر مرکزی: تهران خیابان مطهری، خیابان میرعماد، خیابان ۱۴ پلاک ۱۶ طبقه سوم

نشانی دفتر مرکزی: ۰۲۱-۸۸۷۵۷۷۴۴-۸۸۵۱۷۶۴۴، کدپستی: ۱۵۸۷۸۴۳۶۱۵، شناسه ملی شرکت: ۱۰۱۰۱۱۷۵۵۷۲



www.savehcement.com

info@savehcement.com



تاریخ:

شماره:

پیوست:

بسمه تعالی

ماده ۴- مبلغ قرارداد و نحوه پرداخت :

- ۴-۱- مبلغ کل پیمان مطابق جدول ذیل جمعا معادل ریال (به حروف ریال) (بدون احتساب مالیات بر ارزش افزوده می باشد).
- ۴-۲- مبلغ کل قرارداد به تناسب مقدار تحویلی قطعی براساس تاییده انبار مرکزی خریدار خواهد بود.
- خریدار معادل درصد مبلغ قرارداد معادل ریال (به حروف ریال) را بعنوان پیش پرداخت در ازای دریافت ضمانتنامه بانکی معتبر، غیر قابل برگشت، غیر مشروط و قابل تمدید به مبلغ پیش پرداخت معادل: مبلغ ریال (به حروف ریال) یا در صورت عدم امکان ارائه ضمانتنامه بانکی، چک صیادی تاریخ دار ثبت شده در سامانه بانکی به میزان (۱۲۰٪ مبلغ پیش پرداخت) معادل: مبلغ ریال (به حروف ریال) به فروشنده پرداخت نماید که پس از تحویل کلیه تجهیزات موضوع قرارداد و تایید فنی ناظر و نمایندگان خریدار، آزاد و به فروشنده قابل عودت خواهد بود. لازم بذکر است کلیه تضامین اخذ شده در این قرارداد فاقد وصف امانی می باشد.
- ۴-۳- باقیمانده مبلغ قرارداد پس از تحویل و تایید فنی ناظر و نمایندگان خریدار و ارائه فاکتور رسمی فروش حداکثر ظرف مدت ۱۵ روز از تاریخ تحویل و صدور رسید انبار پرداخت خواهد شد.
- ۴-۴- کلیه پرداختهای موضوع قرارداد به خریدار تنها پس از تودیع ضمانت نامه های موضوع قرارداد انجام خواهد شد.
- ۴-۶- به استناد بند ۱۳ از قسمت (ب) ماده ۹ قانون مالیات بر ارزش افزوده، شرکت سیمان ساوه در خصوص خدمات حمل و نقل چه درون شهری و چه برون شهری، به صورت جاده ای، ریلی و دریایی از پرداخت مالیات و عوارض ارزش افزوده معاف بوده است و بدیهی است پیمانکار در صورت حساب صادره نباید بابت کرایه حمل هیچ ارزش افزوده ای درج و یا مطالبه نماید، لذا تمامی مسئولیت مالیاتی مطابق مفاد فوق بر عهده پیمانکار بوده و هیچگونه مسئولیتی بر عهده این شرکت نخواهد بود.
- تبصره ۱: این قرارداد مشمول تعدیل قیمتها نبوده و پیمانکار روند افزایش قیمتها را با در نظر گرفتن کلیه هزینه ها در قیمت پیشنهادی منظور نموده است.
- تبصره ۲: در صورت ارائه مستندات مورد تایید سازمان امور مالیاتی (کد اقتصادی و گواهینامه ثبت نام مالیات ارزش افزوده) طبق قوانین جاری کشور، عوارض و مالیات بر ارزش افزوده به فاکتور پیمانکار اضافه شده و پرداخت آن به عهده خریدار می باشد.
- تبصره ۳: ملاک عدم مطابقت کالای تحویلی با نمونه ارائه شده و مشخصات فنی پیوست به تشخیص کارفرما بوده و پیمانکار از این بابت حق هرگونه ادعا یا اعتراض را از خود سلب و ساقط نموده است.

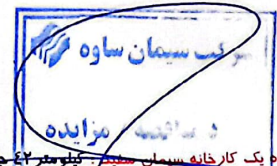
ماده ۵- جرائم خسارت و تاخیرات :

هیچ گونه عذری برای تأخیر در تحویل کالا موضوع این قرارداد مورد قبول خریدار نخواهد بود و در صورت تأخیر فروشنده در تحویل موضوع قرارداد (با توجه به زمان بندی موضوع ماده دو) در صورتی که فروشنده در تحویل موضوع قرارداد در مدت قرارداد تأخیر نماید، خریدار میتواند برای هر روز تأخیر معادل ۰/۵٪ (پنج دهم درصد) قیمت کل قرارداد را از فروشنده اخذ نماید و یا از مطالبات و یا تضامین فروشنده کسر کند. ضمن اینکه کسر مبلغ فوق از قرارداد تکلیف فروشنده را نسبت به ایفاء تعهد ساقط نمی نماید، چنانچه مدت تاخیر از ۱/۴ مدت قرارداد تجاوز نماید، خریدار میتواند قرارداد را یک طرفه فسخ نماید و حق خواهد داشت ضمن ضبط و وصول ضمانتنامه مأخوذه به نفع خود (موضوع ماده ۶) و فسخ قرارداد و ضرر و زیان ناشی از تاخیرات را از محل تضامین و یا مطالبات فروشنده بدون مراجعه به مراجع قضایی اخذ نماید. و فروشنده بدین وسیله حق هرگونه ادعا و اعتراض علیه خریدار را از خود و قائم مقام خویش را در تمامی مراجع اداری، قضایی، انتظامی و شبه قضایی سلب و ساقط نموده است.

ماده ۶- تضمین حسن اجرای تعهدات :

همزمان با اجرای این قرارداد، به منظور تضمین انجام تعهدات، یک فقره چک شرکتی (چک صیادی ثبت شده فاقد وصف امانی و از بابت تادیه دین) به میزان ۲۰ درصد مبلغ قرارداد نزد خریدار به عنوان وجه التزام تاخیر یا عدم انجام تعهد سپرد که پس از اتمام دوره تضمین و تایید نمایندگان خریدار به فروشنده مسترد خواهد شد.

تبصره ۴: لازم به ذکر است کلیه ضمانت نامه ها و چک های تضمین این قرارداد فاقد وصف امانی بوده و خریدار میتواند بدون هیچ قید و شرطی و بدون مراجعه به مراجع قضایی و وجه کلیه تضامین (ضمانت نامه بانکی و چک) را به نفع خود وصول نماید.



واحد شماره یک کارخانه سیمان ساوه - جاده ساوه بطرف بوئین زهرا ، صندوق پستی ساوه : ۳۵۹-۳۹۱۶۶ ، صندوق پستی مأموریه : ۱۴۴-۳۹۴۱۵

تلفن : ۰۸۶ - ۴۵۲۳۱۱۰۱ ، نمابر : ۰۸۶ - ۴۵۲۳۱۲۲۹

واحد شماره دو کارخانه سیمان خاکستری : کیلومتر ۲۶ جاده ساوه بطرف بوئین زهرا

تلفن : ۰۸۶ - ۴۵۲۳۱۰۲۲ ، نمابر : ۰۸۶ - ۴۵۲۳۱۱۴۶

دفتر مرکزی : تهران خیابان مطهری ، خیابان میرعماد ، خیابان ۱۴ پلاک ۱۶ طبقه سوم

تلفن دفتر مرکزی : ۰۲۱ - ۸۸۷۵۷۷۴۳-۸۸۵۱۷۶۲۶ ، کدپستی : ۱۵۸۷۸۴۳۶۱۵ ، شناسه ملی شرکت : ۱۰۱۰۱۱۷۵۵۲۲



www.savehcement.com

info@savehcement.com



تاریخ:
شماره:
پیوست:

بسمه تعالی

تبصره ۵: فروشنده به موجب این قرارداد متعهد شرعی و قانونی گردید که چنانچه در اثر تخلف از مفاد و مندرجات قرارداد خساراتی به خریدار وارد نمود در این صورت خریدار به طور کامل و جامع حق و اختیار دارد علاوه بر ضبط کلیه تضامین مأخوذه از فروشنده که صرفاً به عنوان خسارات ناشی از تخلف اخذ می گردد، نسبت به مطالبه سایر خسارات با نظر خود اقدام نماید. میزان خسارات اعلامی از سوی خریدار به هر مبلغ و به هر کیفیت دین قطعی فروشنده بوده و غیرقابل اعتراض می باشد.

ماده ۷ - دوره تضمین قرارداد:

مدت دوره تضمین قرارداد پس از اتمام کار که به تأیید خریدار و دستگاه نظارت رسیده، یکسال پس از نصب و بهره برداری می باشد و در صورت بلاتقص بودن تجهیزات، تضمین اخذ شده در ماده ۶ (حسن انجام تعهدات) با تقاضای فروشنده به ایشان مسترد می گردد.

ماده ۸: تعهدات فروشنده:

۸-۱- فروشنده موظف است موضوع قرارداد را به صورت کامل مطابق جدول پیوست در مدت قرارداد بصورت کامل بدون عیب و نقص تحویل نماید.

۸-۲- فروشنده موظف است مدارک اصالت و آنالیز تجهیزات خریداری شده را به خریدار تحویل نماید.

۸-۳- فروشنده تعهد می نماید پس از امضای قرارداد نسبت به شروع پروسه تأمین کالای موضوع قرارداد اقدام نموده و نسبت به تحویل کالای موضوع قرارداد اقدام نماید.

۸-۴- به استناد بند ۱۳ از قسمت (ب) ماده ۹ قانون مالیات بر ارزش افزوده، شرکت سیمان ساوه در خصوص خدمات حمل و نقل چه درون شهری و چه برون شهری، به صورت جاده ای، ریلی و دریایی از پرداخت مالیات و عوارض ارزش افزوده معاف بوده است و بدیهی است فروشنده در صورت حساب صادره نباید بابت حمل هیچ ارزش افزوده ای درج و یا مطالبه نماید، لذا تمامی مسئولیت مالیاتی مطابق مفاد فوق بر عهده فروشنده بوده و هیچگونه مسئولیتی بر عهده این شرکت نخواهد بود.

ماده ۹: بازرسی و نظارت:

خریدار یک نفر کارشناس خود را به عنوان ناظر بر اجرای قرارداد به فروشنده معرفی نموده اما نظارت ایشان نافی مسئولیتهای فروشنده نبوده و مسئولیت تمامی فعالیتهای موضوع قرارداد بر عهده فروشنده می باشد.

۹-۱- فروشنده موظف است مقدمات انجام بازرسی توسط ناظر و نمایندگان خریدار را در طول انجام قرارداد فراهم آورد.

۹-۲- در صورتیکه به تشخیص ناظر در موقع بازرسی، کالای موضوع قرارداد معیوب یا ناقص بوده و یا طبق مشخصات پیوست قرارداد تهیه نشده باشد خریدار می تواند از قبول آنها امتناع نموده، اصلاح و یا تعویض آنها را از فروشنده بخواهد. هزینه های عودت کالا، اصلاح و یا تعویض بر عهده فروشنده میباشد. هر گونه تاخیر ناشی از این بابت موجب افزایش مدت قرارداد نمی گردد. کلیه هزینه ها و خسارات حاصله از این تاخیر به عهده فروشنده است و خریدار می تواند بدون مراجعه به مراجع قانونی نسبت به جبران ضرر و زیان خود اقدام نماید و یا تجهیزات معیوب را خود تهیه کند و یا ۲۵ درصد بالاسری از حساب فروشنده کسر نماید.

۹-۳- خریدار می تواند در طول اجرای قرارداد شخص یا اشخاص دیگری را به عنوان ناظر جایگزین کتبا معرفی نماید.

۹-۴- لازم به ذکر است نظارت خریدار در این قرارداد رافع مسئولیت های فروشنده نمی باشد و تمامی مسئولیت ها بر عهده فروشنده است.

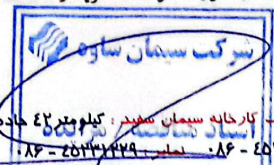
ماده ۱۰ - نو بودن تجهیزات:

کلیه تجهیزات باید نو و غیر مستعمل و اصلی بوده و مستقیماً از کارخانه تولید کننده برای خریدار تحویل گردد. تجهیزات مستعمل یا دوباره ساخته شده و یا تعمیر شده مورد قبول نمی باشد. در صورتی که مشخصات فنی مورد درخواست موضوع قرارداد مطابق مشخصات فنی مورد درخواست خریدار نباشد فروشنده متعهد است به دستور خریدار این نوع تجهیزات را تعویض نموده و در مدت زمانی که خریدار معین می کند در محل تحویل تخلیه نماید ضمناً کلیه هزینه های ایجاد شده در این رابطه در صورت ایجاد خسارت به خریدار با احتساب ضریب بالاسری از تضامین اخذ شده (ماده ۶) قرارداد وصول خواهد شد.

ماده ۱۱ (افزایش یا کاهش موضوع قرارداد):

خریدار مجاز است با تعامل و توافق با فروشنده تا پایان مدت قرارداد با اعلام قبلی تا ۲۵٪ میزان موضوع و حجم قرارداد را افزایش و یا کاهش نماید. در این صورت مبلغ قرارداد نیز با نرخ متناسب با همین قرارداد تعدیل می یابد. در صورت افزایش در میزان موضوع قرارداد، فروشنده مکلف به تهیه الحاقیه ای بر تضامین خود ضمانت نامه و چک های ماده ۶ خود مبنی بر افزایش مبلغ تضامین صورت دهد.

تبصره ۶: در صورت موافقت خریدار، مدت قرارداد نیز متناسب با افزایش یا کاهش موضوع قرارداد قابل تعدیل می باشد.



واحد شماره یک کارخانه سیمان سپهر: کیلومتر ۴۱ جاده ساوه بطرف بولین لهرها، صندوق پستی ساوه: ۳۵۹-۳۹۱۶۶، صندوق پستی مامونیه: ۱۴۴-۳۹۴۱۵

تلفن: ۰۸۶-۴۵۲۳۱۱۰۱، ایمیل: info@savehcement.com، واحد شماره دو کارخانه سیمان خاکستری: کیلومتر ۲۶ جاده ساوه بطرف بولین لهرها

تلفن: ۰۸۶-۴۵۲۳۱۰۲۲، نمابر: ۰۸۶-۴۵۲۳۱۱۴۶

دفتر مرکزی: تهران خیابان مطهری، خیابان میرعماد، خیابان ۱۴ پلاک ۱۶ طبقه سوم

تلفن دفتر مرکزی: ۰۲۱-۸۸۷۵۷۲۴۲-۸۸۵۱۷۴۲۶، کد پستی: ۱۵۸۷۸۴۳۶۱۵، شناسه ملی شرکت: ۱۰۱۰۱۱۷۵۵۷۲



www.savehcement.com

info@savehcement.com



تاریخ:

شماره:

پیوست:

بسمه تعالی

ماده ۱۲) انتقال قرارداد:

فروشنده متعهد است موضوع قرارداد را خود شخصاً انجام دهد و حق انتقال و یا واگذاری قرارداد (بدون کسب اجازه کتبی از خریدار / کارفرما) را به غیر کلاً یا جزئاً تحت هیچ عنوان از عناوین حقوقی از قبیل مشارکت، وکالت و غیره ندارد و در صورت تخلف از این تکلیف، خریدار حق دارد ضمن فسخ قرارداد و ضبط تضامین مأخوذه (ضمانت‌نامه‌ها و چک‌های پیش‌پرداخت و حسن انجام کار) نسبت به وصول سایر خسارات وارده از هر حیث و جهت اقدام نماید.

ماده ۱۳) اقامتگاه قانونی طرفین:

با توجه به اینکه نشانی (بعنوان اقامتگاه) خریدار و فروشنده در صدر این قرارداد آمده است لذا ارسال کلیه نامه‌ها، اوراق، اسناد تعهدآور، اخطاریه و سایر مکاتبات به آدرس مذکور بعنوان ابلاغ مورد پذیرش شرکت بوده و در صورت تغییر نشانی، شرکت می‌بایست مراتب را حداکثر ظرف ۲۴ ساعت کتبا به خریدار اعلام نماید در غیر اینصورت ارسال اوراق اخیر الذکر به نشانی فوق الذکر به منزله ابلاغ است.

ماده ۱۴) حوادث قهری فورس ماژور:

چنانچه در ایفای تعهدات شرکت به جهت عوامل غیر قابل پیشبینی (فورس ماژور) به ترتیبی که در قواعد عمومی قراردادها پذیرفته شده تاخیری ایجاد شود تا رفع موانع مزبور به ترتیبی که شرکت قادر به ایفای تعهدات خود گردد به مدت قرارداد با توافق طرفین اضافه خواهد شد. در صورتیکه حالت فورس ماژور بیش از یک ماه به طول انجامد خریدار مختار است نسبت به ادامه یا فسخ قرارداد اقدام نماید.

ماده ۱۵- مرجع حل اختلاف:

در صورت بروز هرگونه اختلاف مراجعه به مراجع صالح قضایی جمهوری اسلامی ایران در دستور کار قرار میگیرد.

ماده ۱۶- شرایط فسخ:

خریدار حق خواهد داشت در هر موقع، بنا به مصلحت خود به این قرارداد خاتمه دهد. چنانچه خریدار تصمیم بگیرد که به این قرارداد خاتمه دهد این تصمیم ظرف سی روز به اطلاع فروشنده خواهد رسید. خریدار مطابق مفاد قرارداد تمام خسارات وارده با احتساب ضریب بالا سری ناشی از تاخیر در انجام تعهد و عدم انجام تعهد و قصور و ... را بدون مراجعه به مراجع قضایی از محل تضامین بدون قید و شرطی وصول خواهد نمود.

ماده ۱۷- مواد و نسخ قرارداد:

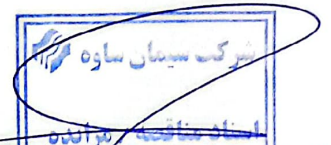
این قرارداد در ۱۷ ماده و ۶ تبصره در دو نسخه متحد المتن که تماماً حکم واحد را دارند در تهران (محل تنظیم قرارداد) امضاء و مبادله گردیده و بین طرفین و قائم مقام قانونی آنان لازم الاجراء و لازم الاتباع می باشد.

فروشنده

خریدار

شرکت سیمان ساوه (سهامی عام)

مهدی فقیهی (مدیر عامل و نایب رئیس هیئت مدیره و عضو هیئت مدیره)



واحد شماره یک کارخانه سیمان سلفید: کیلومتر ۴۲ جاده ساوه بطرف بوئین زهرا، صندوق پستی ساوه: ۳۹۱۶۶-۳۵۹، صندوق پستی مأمونیه: ۱۴۴-۳۹۴۱۵

تلفن: ۰۸۶-۴۵۲۳۱۱۰۱، شماره: ۰۸۶-۴۵۲۳۱۲۲۹

واحد شماره دو کارخانه سیمان خاکستری: کیلومتر ۲۶ جاده ساوه بطرف بوئین زهرا

تلفن: ۰۸۶-۴۵۲۳۱۰۲۲، شماره: ۰۸۶-۴۵۲۳۱۱۴۶

دفتر مرکزی: تهران خیابان مطهری، خیابان میرعماد، خیابان ۱۴ پلاک ۱۶ طبقه سوم

تلفن دفتر مرکزی: ۰۲۱-۸۸۷۵۷۷۴۳-۸۸۵۱۷۶۲۶، کدپستی: ۱۵۸۷۸۴۳۶۱۵

شناسه ملی شرکت: ۱۰۱۰۱۱۷۵۵۷۲



www.savehcement.com

info@savehcement.com